

Försäljning genom.

ACTOR AB

Service Telefon 026-13 13 30

BRUKSANVISNING

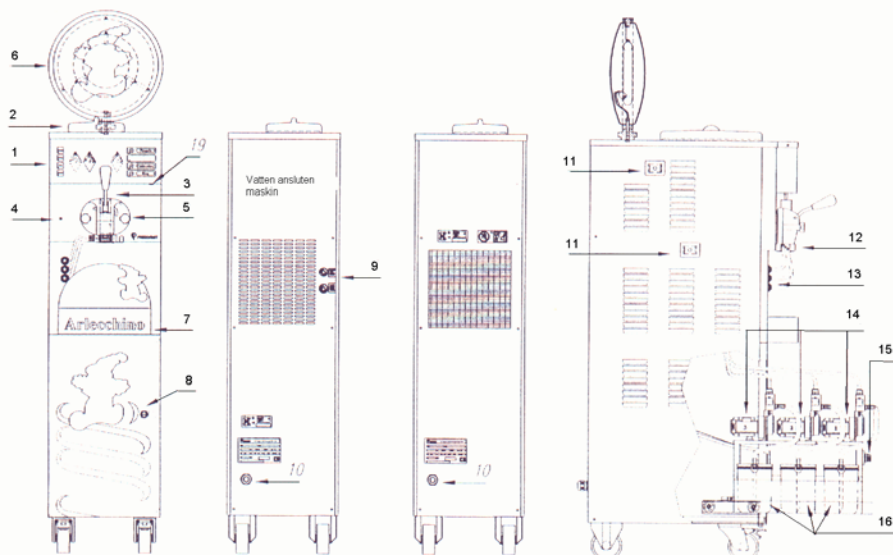


Arlecchino

Mjukglassmaskin

ACTOR AB

Maskinöversikt



- 1 Manöverpanel
- 2 Skyddslock
- 3 Tapphantag
- 4 Nivålampa för tankmix
- 5 Nosparti
- 6 Ljusskylt
- 7 Spillåda
- 8 Dörr till toppingpumpar
- 9 Vattenanslutning
- 10
- 11 Spillådor vid pump & skruvaxel
- 12 Toppingmunstycke
- 13 Matarslang topping
- 14 Topping pumpar
- 15 Brytare för manuell körning av toppingpumpar
- 16 Behållare för topping

Felmeddelanden

STOP lyser ROTATIONSKNAPP blinkar

Fel: Motorskyddet har löst ut.

Åtgärd: Med penna, eller liknande, återställ motorskyddet på höger sida (svart gummilock)

STOP lyser PRODUKTIONSKNAPP blinkar

Fel: Maskinen har gått mer än 20 minuter utan att stanna

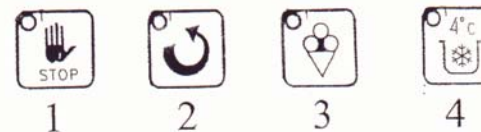
Åtgärd: Titta så att pumpen är ihopsatt riktigt.

STOP lyser KONSERVERINGSKNAPP blinkar

Fel: Det är mer än +30 C i mixtanken. Maskinen kan ha varit strömlös under natten.

Åtgärd: Tryck på STOP knappen. Diska maskinen. Prova starta om maskinen på PRODUKTIONSKnappen

Kontrollpanel



- 1 STOPPKNAPP
- 2 ROTATIONSKNAPP
- 3 PRODUKTIONSKNAPP
- 4 KONSERVERINGSKNAPP

Positionsdelar

Topping:

1.	Genomföring	R02.123
2.	Syrupslang	T10.098
3.	Regulator syrup	Z11.002
4.	Slangklämma	B13.127
5.	Gummistöd	P04.109
6.	Syruppump	Z12.001
7.	Sugslang syrup	T10.099
8.	Tätning syrupbehållare	D06.157
9.	Syrupbehållare	P03.232
10.	Rör syrupbehållare	B17.208
11.	Stativ	C06.082
12.	Skyddsring	P06.101
13.		P04.105
14.	Fjäder	B11.007
15.		B12.186
16.	Backventil	A09.019
17.		R02.124
18.		P03.231
19.		B17.168
20.	Ställskruv	V08.042
21.		P04.106
22.	Nippel pumpslang	B03.103
23.	Nippel sugrör	R02.122
24.	O-ringar	P10.019
25.	O-ring	P10.018
26.	Syrupmotor	C05.434
27.	Pumprotor	P03.241
28.	Pump rör	T10.088
29.	Syruppumplock	P03.234
30.	Syruppump stativ	P03.233
31.		B01.429

Kontrollpanel



1. Stoppknapp.
2. Rotationsknapp.
3. Produktionsknapp.
4. Konserveringsknapp.
5. Smak Stopp Knapp.
6. Smak 3 Knapp.
7. Smak 2 Knapp.
8. Smak 1 Knapp.



Notera: Alla funktionsknappar indikerar med ljus.

INSTRUKTION MJUKGLASSMASKIN

Daglig drift & skötsel

På morgonen:

1. Tryck på STOP knappen, sedan på PRODUKTIONS knappen.
2. När maskinen stannat drag fram en bägare med glass och släng den.
3. Nu är det färdigt för servering.

Vid dagen slut:

1. Efter stägning, tryck på STOP, sedan på KONSERVERING. Vid behov fyll upp maskinen med mix men aldrig över pumpen.
2. Kontrollera att tapphantaget är riktigt stängd. Om risk finns att någon kommer åt maskinen tag iså fall bort spaken och diska den.
3. Montera bort dropplådan och diska denna, se även till att maskinen inte är nedstänkt med glassmix.

Tips:

Då maskinen stått oanvänd några timmar kan det hända att produkten i första struten är något lös i sin konsisten, för att undvika detta starta maskinen då och då. Maskinen stannar efter ett tag då produkten har fått rätt konsistens.

Goda råd till dig som säljer mjukglass:

1. Tvätta händerna ofta.
2. Ren sax vid uppklippning.
3. Kontrollera att inga föroreningar finn på förpackningen.
4. Se till att mixen ej kommer i kontakt med händerna vid ifyllning.
5. Produktpill på glassmaskinen torkas bort vid första bästa tillfälle med lämplig engångs - torkduk.
6. Håll strutarna fräscha. Tag bara fram några i taget.
7. Håll struten i en servett vid fyllning.

Positionsdelar

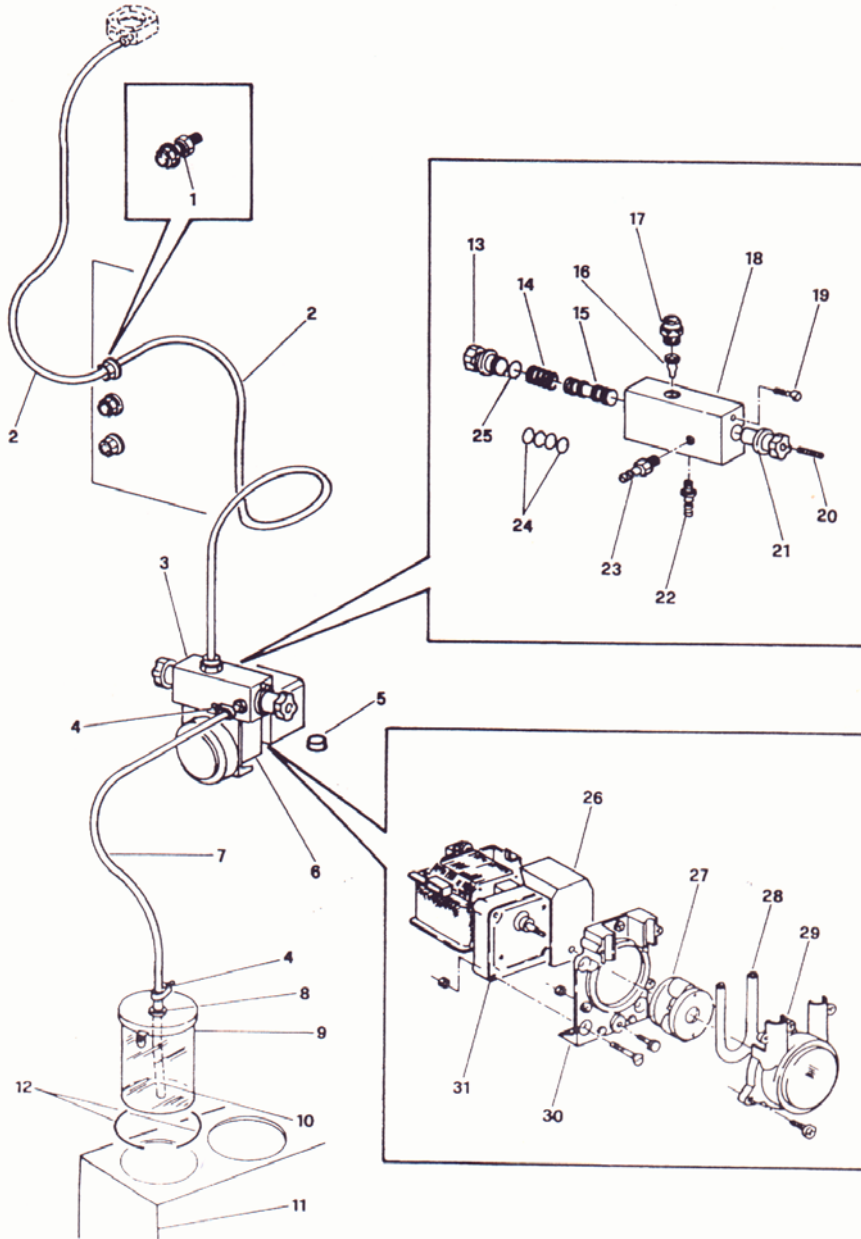
Glasscylinder

		Nr.	
1.	Tapphantag		P02.155
2.	Tappstång		B16.124
3.	O-ring		P10.117
4.	Glasshuvud		P02.179
5.	Låsmutter		P02.154
6.	Tappmunstycke		P02.183
8.	O-ring		P10.114
9.	Låssprint		B16.123
10.	Glasscylinderstättning		P12.013
11.	Visp		B06.365
12.	O-ring		P10.122
13.	Innervis		B06.366
14.	Propeller		P14.022.01
15.	Skrapa		P14.023

Pump

16.	O-ring		P10.037
17.	Tätningmuff		Z15.005
19.	Bakre pumphalva		B17.205
21.	Läppventil luftinblandning		A09.022
22.	O-ring		P10.018
23.	O-ring		P10.125
24.	Luftinblandningsskruv		B17.172
25.	Fjäder		B11.055
26.	Backventil		B17.149
27.	O-ring		P10.071
28.	O-ring		P10.040
29.	Främre pumphalva		B17.206
30.	Metallplatta främre pumphalva		B17.193
31.	Fastsättningsskruvar pump		B17.200
32.	Låsmuff		B10.278
33.	S-rör		B17.194
34.	O-ring		P10.071
37.	Låsbygel pump		B11.062
40.	O-ring		P10.125
41.			P22.359.66
42.			P02.359.69
43.	O-ring		P10.053
44.			P22.359.63

RENGÖRING AV



1. Tryck in STOP knappen. Sedan på ROTATIONS knappen när glassen rinner tryck på STOP igen. Tag bort kopplingen mellan pump och röret till tanken, avlägsna även röret i tanken. Skruva loss de vita skruvarna som sitter på pumpen. Tag bort pumpen, tryck sedan på ROTATION igen och töm ut all glassmix skölj även med vatten så mix försvinner. Ta sedan bort muffen ifrån pumpaxeln. Ta bort o-ringen från muffen.
2. Håll varmt vatten och diskmedel i tanken och diska ordentligt. Töm ut vattnet, detta går lättare om du trycker på ROTATION. Skölj med ljummet vatten tills allt diskmedel är borta.
3. Lossa båda skruvarna på nospartiet tag bort glasshuvudet. Tag sedan bort spiralskruven så att cylindern är tom. (Kontrollera att packningen längst in är demonterad) Tag bort propellern och plastskraporna från spiralskruven. Diska cylindern med borstar och diskmedel. Demontera alla delar på glasshuvudet, diska alla delar ordentligt.
4. Ta isär pumpen och diska alla delar mycket noga. Kontrollera att packningssätena är helt fria från beläggning, skrapa med o-ringsdonet. Ingen mix får finnas kvar. Montera ihop pumpen och lägg denna i tankbotten.
5. Rengör nu nospartiet, spiralskruven och allt som hör till. Sätt ihop nospartiet och spiralskruven och sätt dom på plats, sätt även dit muffen + o-ring. Håll upp vatten i en 10 liters hink, lägg i desinfektionsmedel. Blanda enligt dosering. Håll desinfektionsvattnet i tanken på glassmaskin och låt stå i 15 minuter.
6. Tappa ur vattnet och sköj sedan med två hinkar varmt vatten och sedan med två hinkar kallt vatten. Sätt lite vasselín på pumpaxeln och gängskruvarna och sätt tillbaka pumpen. Skruva dit pumpen.
7. Håll i 1 liter mix. Låt den rinna ner i cylindern, sätt i tankröret och anslut pumpen, drag åt skruvarna lagom. Tryck på ROTATIONS knappen. Låt pumpen arbeta i ca: 10–15 sek. och tryck sen på STOP knappen. Fyll upp med mix. Tryck på PRODUKTIONS knappen.
8. Efter 1 minut dra lite försiktigt i tapphantaget ha ett lämpligt kärl under. Låt det pusa lite försiktigt tills luften försvunnit. Låt nu maskinen gå tills den stannar, drag ut lite glass och släng.
NU ÄR DET FÄRDIGT ATT SERVERA MJUKGLASS:

