

# ELECTRO FREEZE®

Användarmanual

**FREEDOM 360°**  
*Series*

Mjukglassmaskiner  
15RMT and 44RMT

P/N 184966-17 EXPORT 8/04

**ACTOR AB**

KÖK & BUTIK  
026-13 13 30

## 1 Introduktion

---

Electro Freezer 44 RMT är en maskin designad för produkter som mjukglass, yoghurt och liknande frusna mejeriprodukter, där produktens serveringstemperatur ligger mellan -9° till -4°C. Om produkten är beredd från pulverkoncentrat, måste den förkylas till 4°C innan den hålls i freezern. Användning av andra produkter än de som presenterats i denna manual är felaktig.

Denna manual skall förbereda och hjälpa er till korrekt användning och normalt underhåll av *Electro Freeze* Modell 44 RMT.

Maskinen kan varken kompensera för eller i efterhand rätta till fel som gjorts vid montering och/eller uppstart. Därför är det viktigt att läsa och följa monterings- och luftningsinstruktionerna i denna manual.

Se till att all personal som ska handha maskinen har läst och förstått denna manual innan freezern används. Vid korrekt användning och underhåll av denna freezer, kommer den leverera kvalitetsglass under lång tid.

Vid behov av teknisk assistans, kontakta er distributör:

Namn: **ACTOR KÖK & BUTIK AB**

Adress: Vändkretsen 55  
802 75 GÄVLE

Telefon: 026-13 13 30

För fabrikserviceassistans — Kontakta H.C. Duke & Son, Inc. *Electro Freeze* Service Department enligt följande.

Tele: (309) 755-4553

FAX: (309) 755-9858



## 2 Till installatören

---

Denna freezer ska installeras och servas av Electro Freeze-distributör eller en auktoriserad servicetekniker, i enlighet med installationsinstruktioner i denna manual.

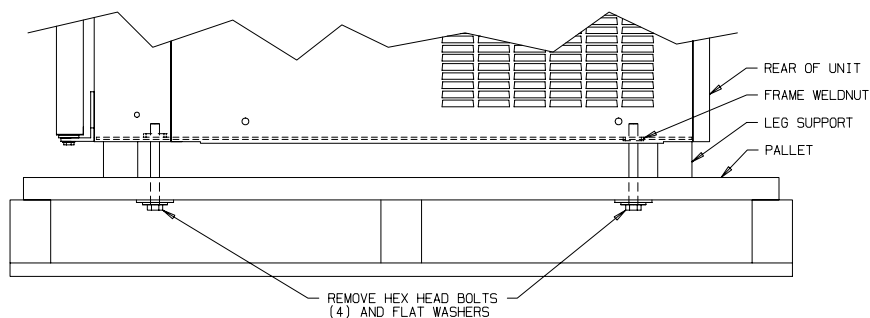
## 2.1 Uppackning och inspektion av maskinen



**VARNING**  
Iakttag försiktighet när maskinen lossas från sin pall och dess ben ska justeras, så att den inte tippas och orsakar person- eller maskinskada.

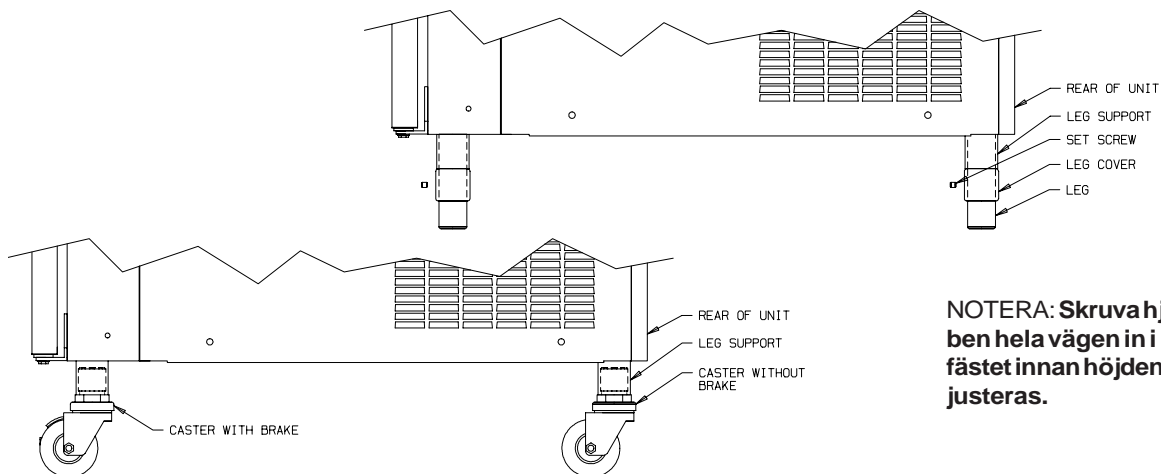
1. Avlägsna emballaget och placera pallen så nära maskinens tänkta plats som möjligt.
2. Ta loss fraktbultarna längst ner på maskinen (figur 2-1) och installera ben eller hjul (figur 2-2).

När leveransen mottagits, kontrollera att emballaget inte fått några skador under frakten. Om så är fallet anmäl **omedelbart** detta till speditören på plats eller till närmaste kontor.



M01010

**Figur 2-1 Maskinens montering på pallen.**



**NOTERA: Skruva hjul/ben hela vägen in i fästet innan höjden justeras.**

**Figur 2-2 Montering av ben/hjul.**

## 2.2 Installation

1. Vi rekommenderar att maskinen monteras på ben eller hjul och med flexibla vatten- och strömanslutningar för att underlätta rengöring och service.

2. **Luftkylda modeller** kräver åtminstone 16 cm fri yta på vardera sida, samt baktill för att maskinen ska få tillräcklig ventilation. Förvara aldrig någonting ovanpå maskinen. Det påverkar maskinens effektivitet negativt.

3. **Vattenkylda ensmaksmodeller** kräver 1/2" flexislang till vattenintag och avlopp.

Kopplingarna finns i nedre delen av maskinen, under kompressorn. Vattenintag och vattenutsläpp finner du nertill på maskinen under kompressorns monteringsområde. En **manuell avstängningskran** bör monteras till det inkommande vattnet vid installation. Vattentrycket bör vara mellan 41-965 kPa för korrekt funktion.

4. Placera maskinen där den ska stå och ställ in rätt höjd på ben eller hjul. Sidorna ska vara i jämnhöjd och baksidan ungefär 6 mm högre än framsidan.

## 2.3 Elektriska krav



### VARNING

För att förebygga skadliga elstötar måste maskinen ha koppling till jord.

1. Kontrollera alltid de elektriska specifikationerna på dataskylten. Dataskyltens information går alltid före informationen i denna manual.

2. Spänningen får ej variera mer än  $\pm 10\%$  volt från dataskyltens värde. Vid trefasssystem måste spänningen mellan faserna balansera inom 2%. (Mer än 10 volts differans mellan två spänningsmätningar på 400 volt, indikerar möjlig obalans.) Begär av ert energiföretag att korrigera eventuella spänningsproblem.

3. En allpolig brytare måste sitta lättåtkomlig.

## 2.4 Koppling av el

---



**OBSERVERA**  
För att förhindra olyckor med elektriska stötar, måste maskinen ha en jordanslutning.

1. Se dataskylten för information om säkringsstorlek, strömstyrka och elektriska specifikationer.
2. Se bifogat schema för korrekt koppling av el.
3. Elektriska kopplingar görs i kabelboxen som sitter längst ner bakom den högra panelen.
4. Använd en flexibel koppling där detta är tillåtet. All materiel och elkopplingar måste vara i enlighet med respektive lands bestämmelser.
5. **OBS!** Vid 3-faskopplingar ska beatern rotera medsols sett ifrån maskinens framsida.

## 3 Specifikationer

### 3.1 Detaljerad

#### 15RMT:

<b>Bredd (cm)</b>	46
<b>Höjd (cm)</b>	172
<b>Djup (cm)</b>	91
<b>Vikt (kg)</b>	241
<b>Kompressor</b>	9500 (BTUH) 1,5 kw (Motor) 2,8kw (Kylning)
<b>Beatermotor</b>	1,5 kW
<b>Kylsystem</b>	404a
<b>Mängd</b>	1,70 kg
<b>Mixtank</b>	23 liter
<b>Cylinder</b>	3,8 liter

#### 44RMT:

<b>Bredd (cm)</b>	46
<b>Höjd (cm)</b>	172
<b>Djup (cm)</b>	76
<b>Vikt (kg)</b>	232
<b>Kompressor</b>	6700 (BTUH) 1,1 kw (Motor) 2,0 kw (kylning)
<b>Beatermotor</b>	1,5 kW
<b>Kylsystem</b>	404a
<b>Mängd</b>	1,70 kg
<b>Mixtank</b>	23 liter
<b>Cylinder</b>	2.8 liter

### 3.2 Dataskylt

The diagram shows a data plate for Electro Freeze units. At the top, it says 'ELECTRO FREEZE' and 'H. C. DUKE & SON, INC. • EAST MOLINE, IL. U.S.A.'. Below this are fields for 'MODEL NO.', 'SERIAL NO.', 'RATING: V.', 'PH.', and 'HZ'. The plate is divided into two columns: 'SINGLE UNIT OR LEFT SIDE' and 'RIGHT SIDE'. Each column has fields for 'TOTAL AMPS', 'MAX. FUSE SIZE OR HACR TYPE CIRCUIT BREAKER', 'MIN. CIRCUIT AMPACITY', and 'REFRIGERANT DESIGN PRESSURE'. A hand icon points to the 'REFRIGERANT' field. Numbered callouts 1-5 are placed around the plate: 1 points to 'MODEL NO.', 2 to 'SERIAL NO.', 3 to 'V.', 4 to 'MAX. FUSE SIZE...', and 5 to 'REFRIGERANT'.

Dataskylten innehåller viktig information som användaren behöver vid beställning av reservdelar, garantiförfrågningar samt beställning av service.

Figur 3-1

### 3.3 Referensinformation

Anteckna referensinformation här



Fyll i följande information när du har mottagit din Electro Freeze 15RMT eller 44RMT. (Nr visade i cirklarna här inunder motsvarar numren i figur 3-1.)

- ① **Modellnr:** \_\_\_\_\_
- ② **Serienr:** \_\_\_\_\_
- ③ **Elektriska Spec: Volt** \_\_\_\_\_  
**Faser** \_\_\_\_\_ **Hertz** \_\_\_\_\_
- ④ **Max. säkringsstorlek:** \_\_\_\_\_
- ⑤ **Min. strömförbrukning:** \_\_\_\_\_

### 3.4 Installationsdata

Fyll i datum för installation samt namn, adress och telefonnummer på installatören. Denna information behövs vid beställning av reservdelar eller service till mjukglassmaskiner 15 RMT & 44RMT.

Datum för installation: \_\_\_\_\_

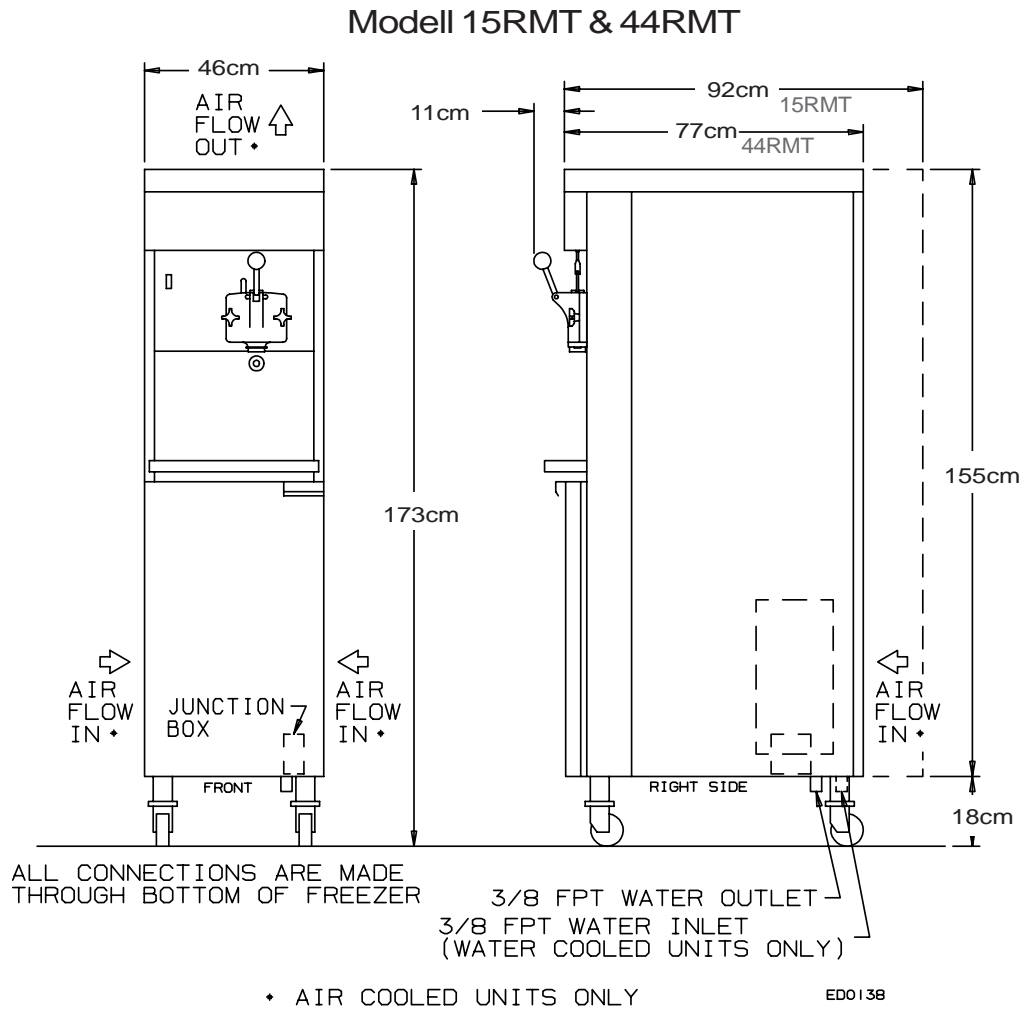
Installerad av: \_\_\_\_\_

Adress: \_\_\_\_\_

Telefon: \_\_\_\_\_

### 3.5 Dimensioner

Dimensioner för modellerna 15RMT and 44RMT.

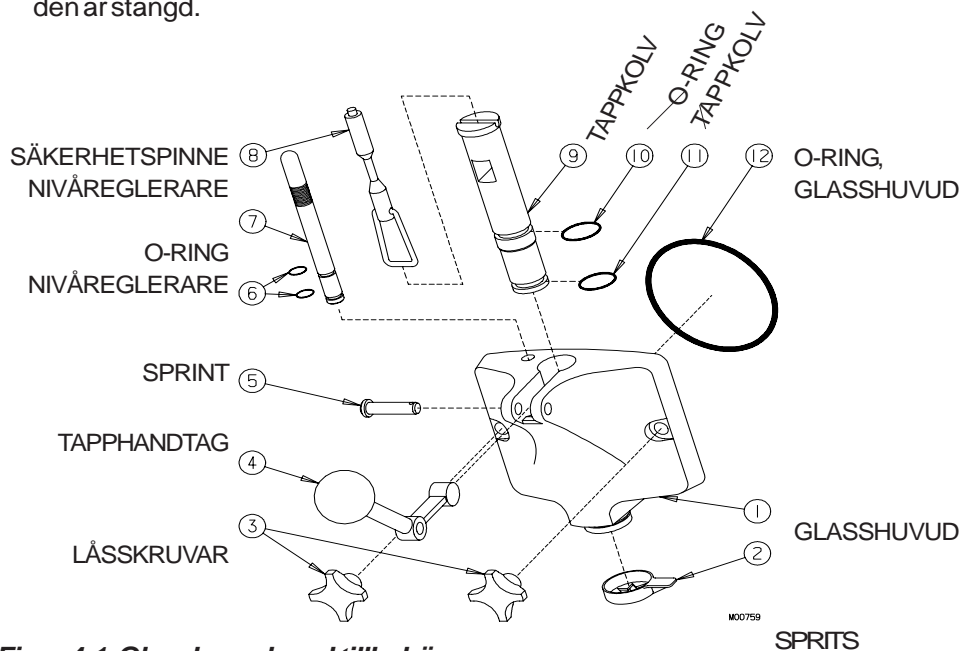


**Figur 3-2 Dimensioner**

## 4

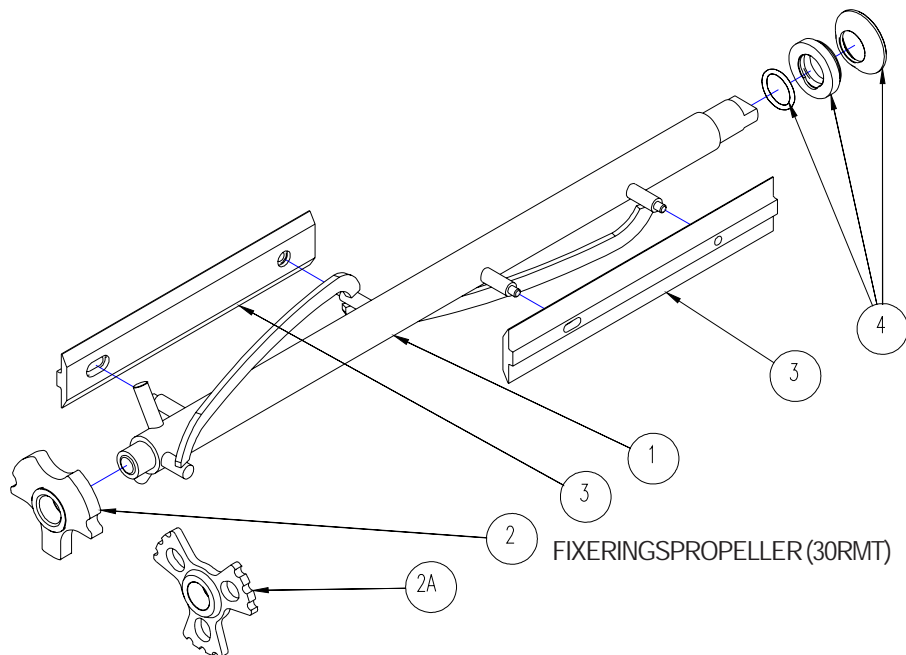
## Delars namn och funktion

- ① **GLASSHUVUD.** Tillsluter fryscylindern och förser denna med öppning för den färdiga glassen.
- ② **SPRITS.** Formar mjukglassen när den dras fram.
- ③ **LÅSSKRUVAR.** Säkrar glasshuvudet vid fryscylindern.
- ④ **TAPPHANDTAG.** Öppnar och stänger tappkolen för att starta och avsluta glassflödet från maskinen.
- ⑤ **SPRINT.** Låser fast handtaget till glasshuvudet
- ⑥ **O-RING-NIVÅREGLERARE**  
Tätar mellan nivåreglerare och glasshuvud.
- ⑦ **NIVÅREGLERARE.** Släpper ut överskottsluft vid uppstartsprocessen. Tätar luftinläppet i glasshuvudet när den är stängd.
- ⑧ **SÄKERHETSPINNE.** Startar maskinen vid glassleverans. Måste sitta på plats för att maskinen ska fungera.
- ⑨ **TAPPKOLV.** Levererar glass när den öppnas. Tätar glasshuvudets mynning när den är stängd.
- ⑩ **O-RING-TAPPKOLV.** Tätar mellan glasshuvud och tappkolv. Skall alltid smörjas vid diskning.
- ⑪ **O-RING-TAPPKOLV**  
Tätar mellan glasshuvud och tappkolv. Skall alltid smörjas vid diskning.
- ⑫ **O-RING-GLASSHUVUD**  
Tätar mellan glasshuvud och fryscylinder. Måste smörjas vid diskning.



Figur 4-1 Glasshuvud med tillbehör

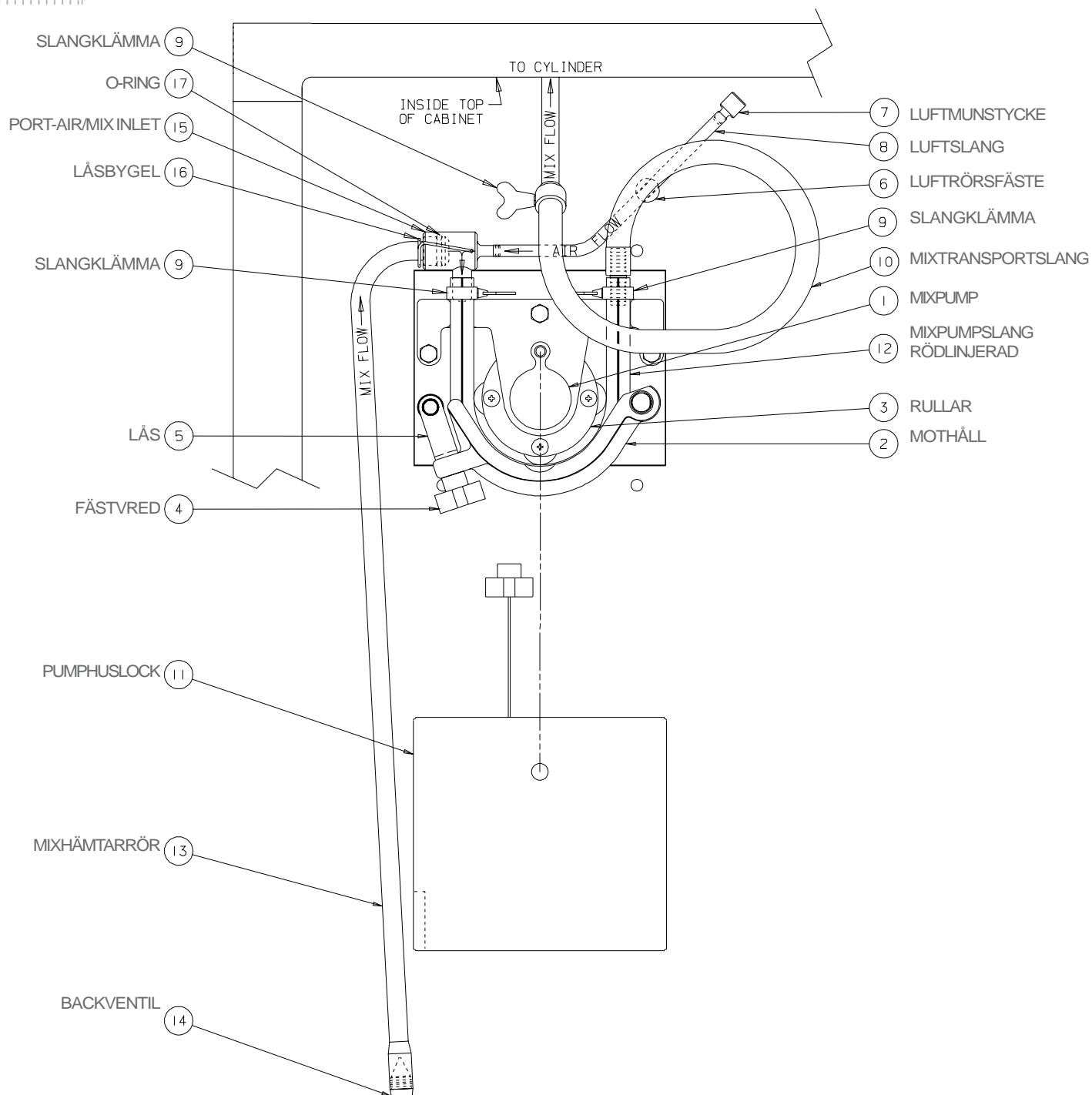
## 4 Delars namn och funktion (forts.)



**Figur 4-2 Beater/visp med tillbehör**

- |  |  |
|--|--|
| <p><b>1</b> <b>BEATERVISP</b><br/>Roterar i fryscylindern. Ger mixen glasskonsistens genom att blanda luft och mix.</p> <p><b>2</b> <b>FIXERINGSPROPELLER</b><br/>Centrerar beatern/vispen i fryscylindern.</p> <p><b>2a</b> <b>FIXERINGSPROPELLER</b></p> | <p><b>3</b> <b>PLASTSKRAPA</b><br/>Skrapar den frusna mixen från fryscylinderns väggar.</p> <p><b>4</b> <b>BEATERPACKNINGAR</b><br/>Tätar mellan fryscylinder och beateraxel. Består av tre delar O-ring, plastring och en koppformad gummipackning.</p> |
|--|--|

## 4 Delars namn och funktion (forts.)



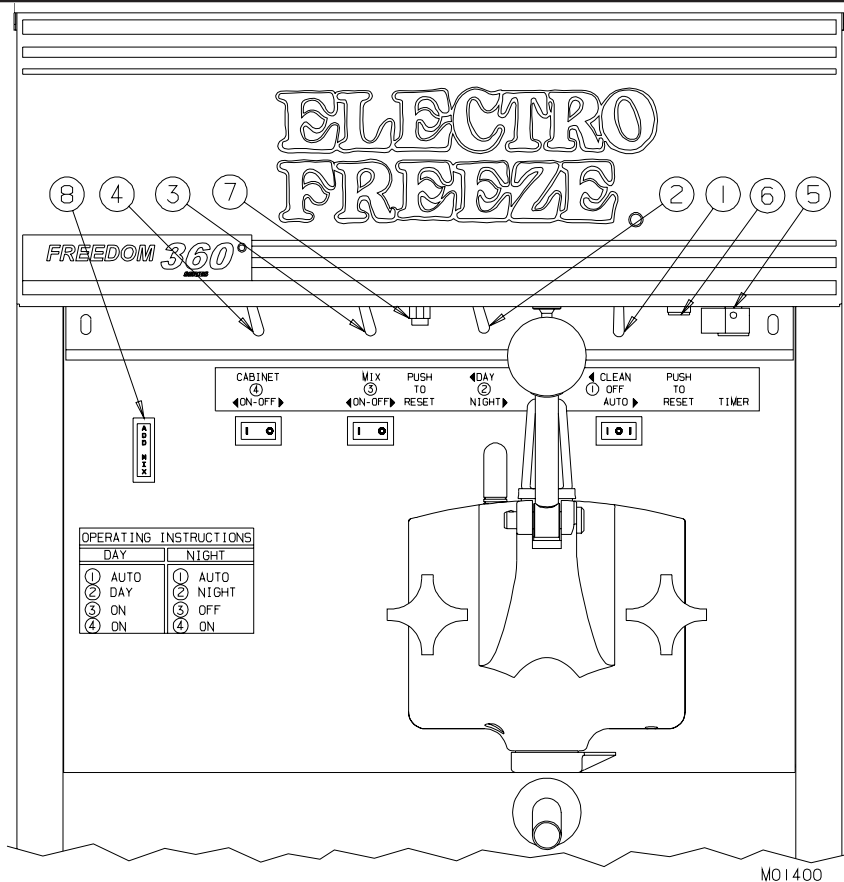
M00833

**Figur 4-3 Mixpumpsystem**

## 4 Delars namn och funktion (forts.)

- |   |  |   |  |
|---|--|---|--|
| ① | <b>MIXPUMP</b>   | ⑪ | <b>PUMPHUSLOCK</b><br>Skydd mot rörliga delar. Måste sitta på plats för att pumpen ska kunna startas.                  |
| ② | <b>MOTHÅLL</b><br>För placering av mixmatarslang, trycker slangen mot rullarna.          | ⑫ | <b>MIXPUMPSLANG -röd</b><br>Special "rödlinjerad" slang som kramas av rullarna och pressar upp mix till fryscylindern. |
| ③ | <b>RULLAR</b><br>Klämmer mix/luft genom slangen och upp till fryscylindern               | ⑬ | <b>MIXHÄMTARRÖR</b><br>Fraktar mix från tank till mixpump.   |
| ④ | <b>FÄSTVRED</b><br>Låser mothållet i position  | ⑭ | <b>BACKVENTIL</b><br>Hindrar mixen att falla tillbaka ner i tanken.  |
| ⑤ | <b>LÅS</b><br>För fästvrede i position över mothåll.                                     | ⑮ | <b>LUFT/MIX PORT</b><br>Blandar luft och mix och låter det flöda in i pumpen.  |
| ⑥ | <b>LUFTRÖRSFÄSTE</b><br>Fixerar luftslangen upprätt.                                     | ⑯ | <b>LÅSBYGEL-mixmatarrör</b><br>Låser matarröret till luft-/mixport.  |
| ⑦ | <b>LUFTMUNSTYCKE</b><br>Reglerar mängden luft som tilldelas systemet. (Overrun)          | ⑰ | <b>O-RING</b><br>Tätar mellan regulator och matarrör.  |
| ⑧ | <b>LUFTSLANG</b><br>Kopplas till luftmunstycket.   |   |  |
| ⑨ | <b>SLANGKLÄMMA</b><br>Tätar mot matningsdelar.   |   |  |
| ⑩ | <b>MIXTRANSPORTSLANG-MÖNSTRAD</b><br>Fraktar produkten mellan mixmatarslang och cylinder |   |  |

## 5 Kontrollfunktioner och indikatorer



Figur 5-1

I följande stycke beskrivs maskinens kontrollfunktioner och indikatorer. Se figur 5-1 för funktionernas och indikatorernas läge på modell 15RMT or 44RMT.



### VARNING

Testa huvudbrytarens funktion innan freezern tas i bruk. Se Sektion 11, Rutinunderhåll, månatligt.

### 5.1 1. Trelägesbrytare

Denna trepositionsbrytare väljer användningsläge för freezern.

a. **“CLEAN”** (vänster) — Detta läge aktiverar endast beatermotor (ingen kylning). Används endast vid rengöring och desinficering.

b. **“OFF”** (mitten) — I detta läge är varken beatermotor eller kyla aktiverad.

c. **“AUTO”** (höger) — Detta läge aktiverar både beatermotor och kompressor. Detta är det normala distributionsläget.

#### Viktigt:

**Använd aldrig autoläget med vatten eller desinfektionsmedel i tank och cylinder. Det förstör maskinen!**

## 5.2 Dag–Nattbrytare

②

Denna tvåpositionsbrytare styr maskinens dag- och nattläge.

a. **“DAG”** (vänster) — Dagtermostaten kontrollerar att mixen håller sin temperatur mellan -8 och -6°C. Detta är det normala distributionsläget.

b. **“NATT”** (höger) — Detta energisparande läge minskar produkt rörelsen. Freezern håller sig automatiskt under -5°C.

## 5.3 Mixpumpbrytare

③

Denna tvåpositionsdelare kontrollerar mixpumpsystemet i kylkabinettet.

a. **“ON”** (vänster) — Det normala distributionsläget. Används vid luftning, rengöring och vid “DAG”-läge.

b. **“OFF”** (Höger) — Används vid “NATT”-läge. Pumpen är inaktiv.

## 5.4 Kabinettbrytare

④

Denna tvåpositions-brytare kontrollerar kylan i maskinens *kylkabinett*,

**NOTERA: För att kylningen ska fungera måste dörren till kabinettet vara stängd.**

a. **“ON”** (vänster) — Används vid förvaring av mix i kabinettet och inte i cylindern, Kyler mixen till 2-5 °C.

b. **“OFF”** (höger) — Ingen kyla på i kabinettet.

**NOTERA: När maskinen står i “AUTO”läge står kylbrytaren automatiskt på “ON”.**

## 5.5 Timer

⑤

Denna funktion kringgår termostaten och tvingar kompressor och beater att jobba i ungefär 3 min. Används för snabbuppstart eller återhämtning när stora glassar ska dras.

**VARNING**  
**Överdrivet användande av timern gör att cylinderinnehållet fryser ihop vilket i sin skadar maskinen.**

## 5.6 Överbelastning-Återställning (beatermotor) ⑥

Denna kontroll skyddar beatermotorn från skador vid överbelastning genom att omedelbart stänga ner freezern. För korrekt återstart av maskinen ställ brytaren på "OFF" och vänta 2-3 minuter. Tryck sedan in den röda återställningsknappen och gå tillbaka till "AUTO" eller "CLEAN"-läge.

### Viktigt:

**Om överbelastningsskyddet löser ut ofta kontrollera mixens temperatur och överrun. Kontakta din Electro Freeze-distributör.**

## 5.7 Överbelastning-Återställning (kompressor) ⑦

Denna kontroll skyddar kompressorn från skador pga överbelastning genom att omedelbart stänga ner freezern.

För återstart, tryck in kontakten var 5:e minut till dess kompressorn startar.

### Viktigt:

**Om överlastningsskyddet fortsätter lösa ut bör maskinens kylinställning och strömtillförsel kontrolleras. Kontakta din Electro Freeze-distributör.**

## 5.8 Indikatorlampa - "ADD MIX" ⑧

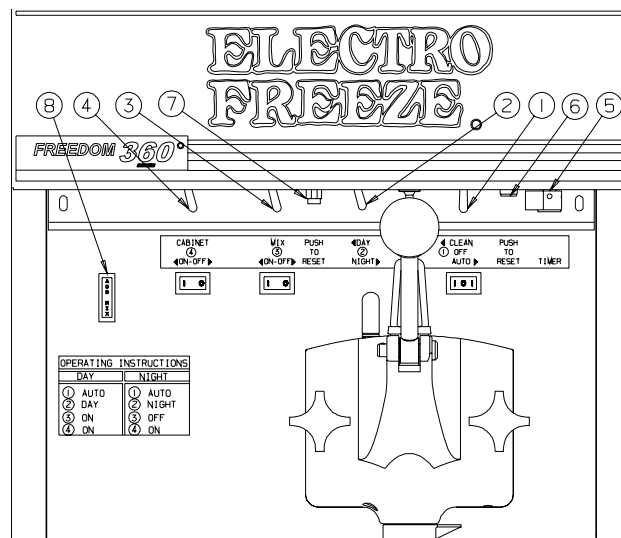
När lampan lyser indikerar den att mixnivån är låg och att det är dags att så fort som möjligt fylla på mer. Se till att alltid ha minst 5 cm kvar i tanken. För bästa glassresultat, håll tanken väl fylld.

### Viktigt

**Undvik att ha för liten mängd mix i freezern. Denna riskerar då att frysa ihop vilket kan åsamka maskinen skador som inte täcks av garantin...**

### Viktigt:

**Vid "Bag-in-box"-användning, tillsätt ny mix så snart "ADD MIX" lampan tänds.**



Figur 5-1

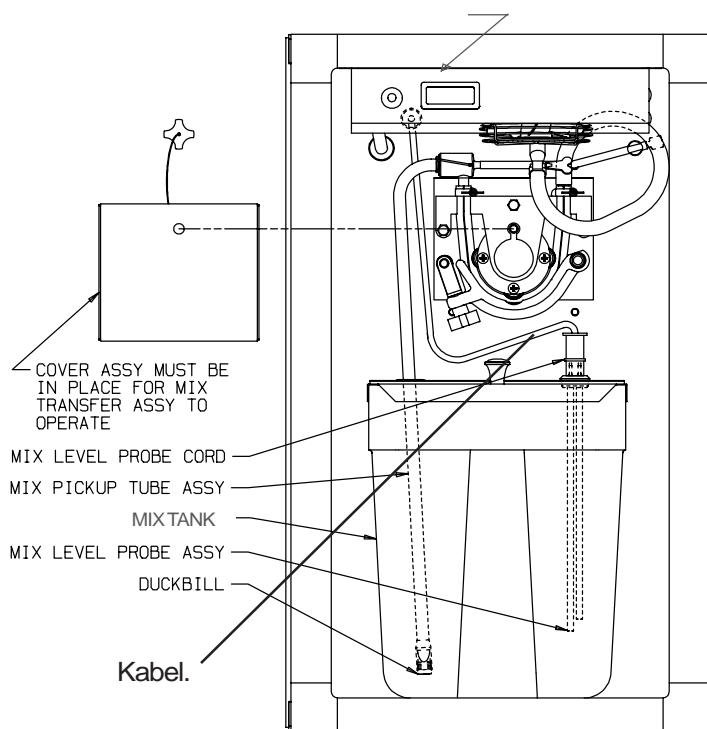
## 5.8 Probe/avkännare — “ADD MIX” ⑧

För att “ADD MIX” -indikatorn ska fungera krävs att proben är installerad i mixtanken och därifrån kopplad med kabel.

## 5.10 Temperaturmätare - Kabinett (Se Figur 5-2)

Denna mätare bevakar temperaturen i kylkabinettet

När kabinettbrytaren står på “ON” ska termometern vara grön. Detta indikerar att mixen håller en temperatur mellan 2° och 5°C. Om termometern istället visar rött eller blått när brytaren står på “ON”, kontakta auktoriserad tekniker för service.



**Figur 5-2**

TEMPERATURMÄTARE

OPERATING INSTRUCTIONS	
DAY	NIGHT
① AUTO	① AUTO
② DAY	② NIGHT
③ ON	③ OFF
④ ON	④ ON

**Figur 6-2**

Detta schema visar korrekta brytarpositioner för dag respektive nattläge.

För att stänga av maskinen helt ska brytare 1, 3 och 4 stå i “OFF”-läge.

## 6

## Isärtagning och rengöring

**Säkerhetsinformation**

Denna freezer använder tryck för att säkra en bra konsistens på produkten. Det är viktigt att försiktigt tömma trycket närhelst maskinen ska tömmas, tas isär eller servas. Säkerhetsinstruktionerna i denna manual kommer att påminna dig om när du ska tömma freezern på tryck. När du ser denna varning, följ dessa steg:

**VARNING**

Se till att freezern är helt tömd på tryck innan du fortsätter

1. Se till att pumpbrytaren och programväljaren står på "OFF".
2. Placera ett kärl under glasshuvudet.
3. Öppna tappkolven **sakta** genom att dra försiktigt i tapphandtaget så att komprimerad produkt, rengöringsmedel, eller överskottsluft kan komma ut. Om det är produkt i freezern se sektion 9, Stängningsprocedur och 9.2, Tömning av produkt.
4. Ta bort säkerhetspinnen och lösgör tappkolven helt.
5. Avlägsna pumphuslocket och lossa fästvredet. Dra bak låset och öppna mothållet.

**VARNING**

För att undvika elektriska stötar eller oönskad kontakt med rörliga delar se till att alla brytare står i OFF-läge och att kontakten är utdragen. Tänk på att en del maskiner har fler än en strömbrytare.

**Det är av största vikt att freezern tas isär och rengörs, att O-ringar smörjs och att den desinficeras innan användning.**

Freezern måste tas isär, rengöras och desinficeras minst en gång i veckan för att hålla god kvalitet på produkten och maskinen i gott skick. I samband med denna procedur smörjs **alltid** de O-ringar som uppges i manualen.

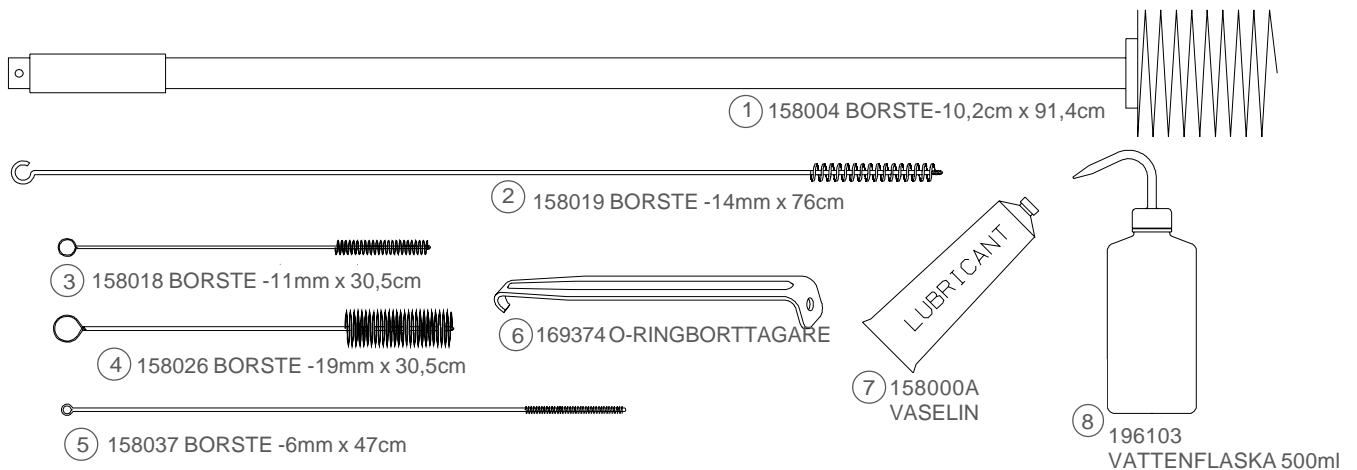
Den som rengör och desinficerar maskinen måste först tvätta och desinficera händer och underarmar med godkänt desinfektionsmedel. Detta för att förhindra oönskad bakterietillväxt i freezern.

**Följ rengörings- och desinficeringsinstruktionerna i denna manual för att upprätthålla en ren och hygienisk freezer.**

## 6.1 Tillbehör rengöring

Bifogade tillbehör är nödvändiga för rengöring, desinficering samt isärtagning och ihopmontering.

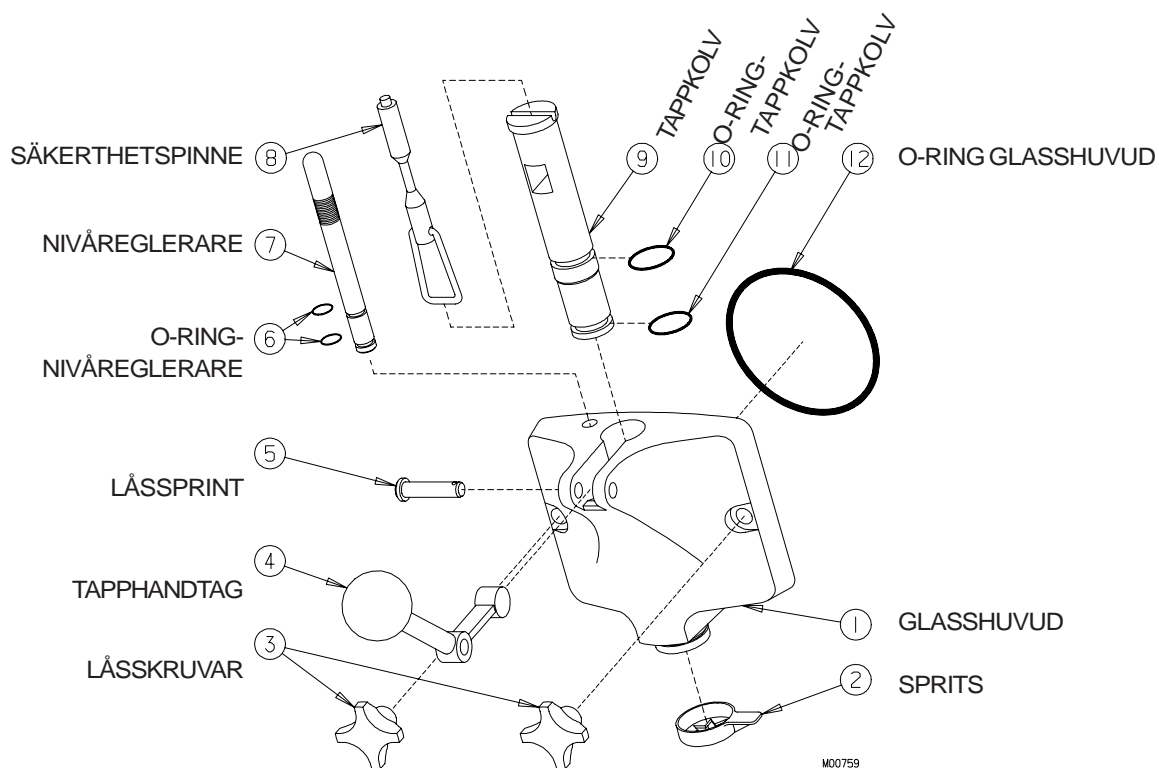
- ① BORSTE: Cylinder, 10,2cm diameter med 91,4cm handtag: för rengöring av cylinder.
- ② BORSTE : 14mm diameter med en totallängd på 76cm: för rengöring av dropprör, mixmatarport i kylkabinettets tak samt mixhämtrör.
- ③ BORSTE : 11mm diameter med en totallängd på 30,5cm: för rengöring av mixmatar slangar samt nivåmåtar-ingången i glasshuvudet.
- ④ BORSTE: 19mm diameter med en totallängd på 30,5cm: för rengöring av tappkolvens ingång i glasshuvudet. Används även för att rengöra isärtagen beaterpackning och glasshuvudets O-ring.
- ⑤ BORSTE: 6mm diameter med en totallängd på 47cm: för rengöring av luftmunstycke och slang, det lilla hålet på baksidan av glasshuvudet och smådelar.
- ⑥ O-RINGBORTAGARE: för att underlätta löstagning av O-ringar på tappkolv, luftmunstycke osv.
- ⑦ VASELIN: Godkänt smörjmedel för O-ringar.
- ⑧ O-RINGSATS: Innehåller samtliga O-ringar och packningar som behöver bytas regelbundet. (Ingen bild.)
- ⑨ DESINFektionsMEDEL: 1 påse á 1,5 dl. (Ingen bild.)



**Figur 6-1**

För fler artikelnummer se *Utbytesdelar*, Tillbehör.

## 6.2 Isärtagning



Figur 6-2 Glasshuvud med tillbehör

**VARNING**

För att undvika elektriska stötar eller oönskad kontakt med rörliga delar se till att alla brytare står i OFF-läge och att kontakten är utdragen. Tänk på att en del maskiner har fler än en strömbrytare.

**VARNING**

Se till att freezern är helt tömd på tryck innan du fortsätter.

**OBSERVERA**

För att förebygga bakteriehärdar, lossa alla O-ringar vid rengöring. Att inte göra det kan medföra hälsorisker.



1. Om det finns mix kvar i freezern se Kapitel 9, *Stängningsprocedur*, 9.2 Tömmning av produkt.

2. Ta loss säkerhetspinnen (8). (Lyft uppåt, för nederdelen av pinnen mot Dig och dra ner.) Ta lös låsskruvarna (3) och dra glasshuvudet (1) rakt ut.

3. Dra ut beater/visp samt dess fixeringspropeller ur cylindern.

4. Lösgör plastskrapor och beaterpackning.

5. Plocka ner dropplådan och dropplådeinsatsen på maskinens framsida.

6. Ta bort nivåregleraren (7, figur 6-2) och lossa dess två O-ringar (6).

– forts.

## 6.2 Isärtagning (forts.)

7. Tag ut sprint (5), lösgör tapphandtag (4), tappkolv (9) och sprits (2) från glasshuvudet.

8. Ta lös glasshuvudets O-ring (12) och O-ringarna (10, 11) från tappkolven (9).

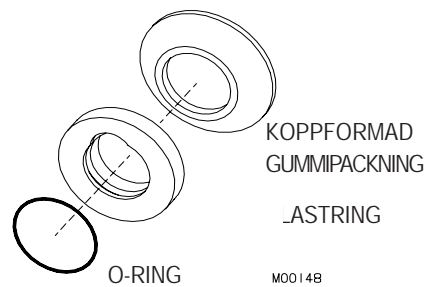
9. Plocka isär beaterpackningen i dess 3 delar (figur 6-3)

10. Tag ut probe/avkännare, lock och tank.

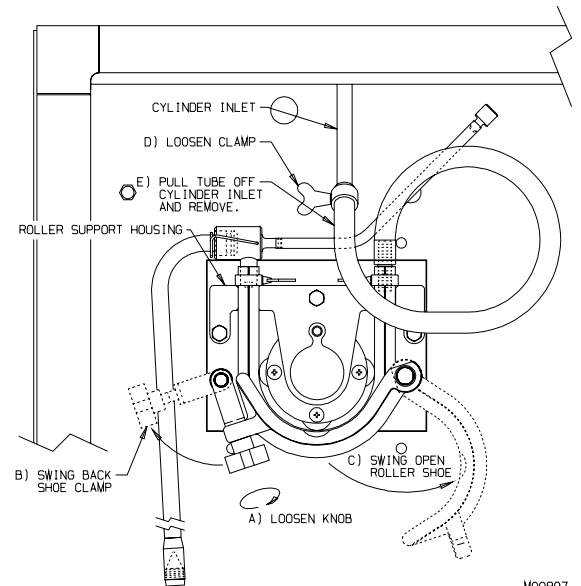
11. Tag ut mixslang ur pumphuset enligt följande. (figur 6-4):

- a. lossa fästskruven,
- b. dra låset bakåt,
- c. öppna mothållet
- d. lossa klämman på den mönstrade mixtransportslangen.
- e. Tag ut slangsystemet ur mixpumphuset.

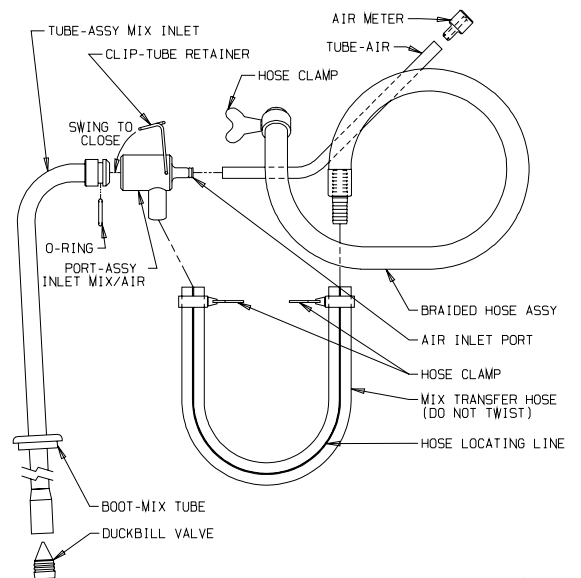
12. Tag isär mixpumpdelarna enligt figur 6-5.



**Figur 6-3 Isärtagning beaterpackning**



**Figur 6-4 Mixpump**



**Figur 6-5 Isärtagning mixpumpus**

## 6.3 Rengöring

Rengöringsinstruktionerna i denna manual hjälper er att förebygga bakterietillväxt och att upprätthålla en mjukglassmaskin med god hygien. För att säkerställa absolut renhet måste maskinen plockas isär, diskas och desinficeras före uppstart



**OBSERVERA**  
Risk för elskada. Skölj aldrig vatten över brytare eller elektroniska komponenter inuti maskinen.



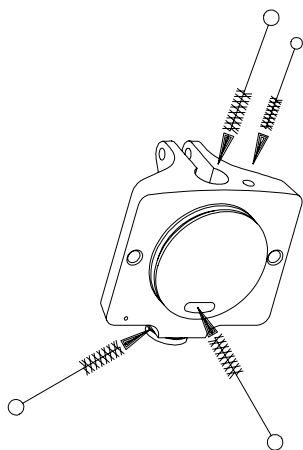
För att förebygga bakteriehärdar, lossa alla O-ringar vid rengöring. Att inte göra det kan medföra hälsorisker.

**NOTERA:** Det är Ert ansvar att ta reda på vilket regelverk som gäller i Din stad/land rörande frekvensen på rengöring och desinficering av freezern.

1 Rengör alla lösa delar med mildt rengöringsmedel och följande delar med avsedd borste:

- a. Tank, mixmatarör, slangar och probe/avkännare.
- b. Glasshuvudets öppning för tappkolv, nivåreglerare, O-ringsspår, sprits och spritsfäste samt öppning för glassleverans. se figur 6-10.
- c. Beaterpackningens delar, O-ringsspår på tappkolven samt sprits. Se figur 6-12.
- d. O-ringsspår på nivåregleraren.
- e. Rengör plastskrapornas håligheter. Se figur 6-13.

2. Skölj med varmt, dock inte hett vatten.



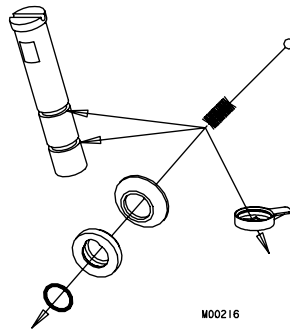
**Figur 6-10 Rengör glasshuvudets portar och håligheter.**

– forts.

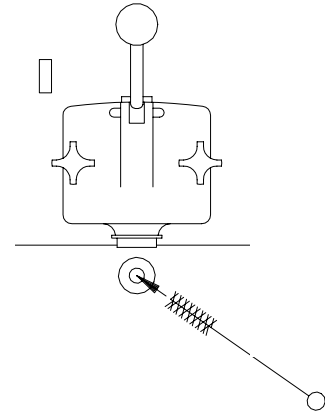
## 6.3 Rengöring (forts.)

5. Rengör insidan av cylindern med anpassad borste och var noga med att den bakre väggen blir helt ren.

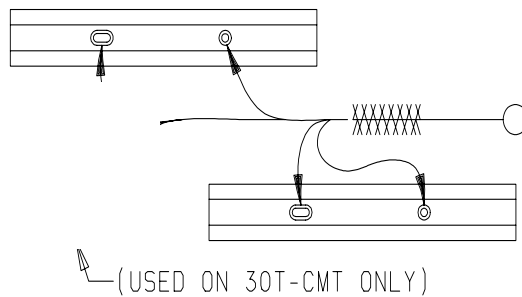
6. Rengör insidan av droppröret. Se figur 6-14.



**Figur 6-12 Rengör O-ringspåren på tappkollen, beaterpackningens olika delar samt spritsen.**



**Figur 6-14 Rengör insidan av droppröret.**



**Figur 6-13 Rengör plastskrapornas håligheter.**

## 6.3.1 Rengöring slanghållare

⇒ **Viktigt:**

**NOTERA:** Rengör mothållet regelbundet, gärna varje vecka. **Byt inte ut mothållet mot ett exemplar av annat märke eller modell.**

1. Ta loss O-ringar och dra ut mothåll och lås från respektive pinnbult. Se figur 6-16.

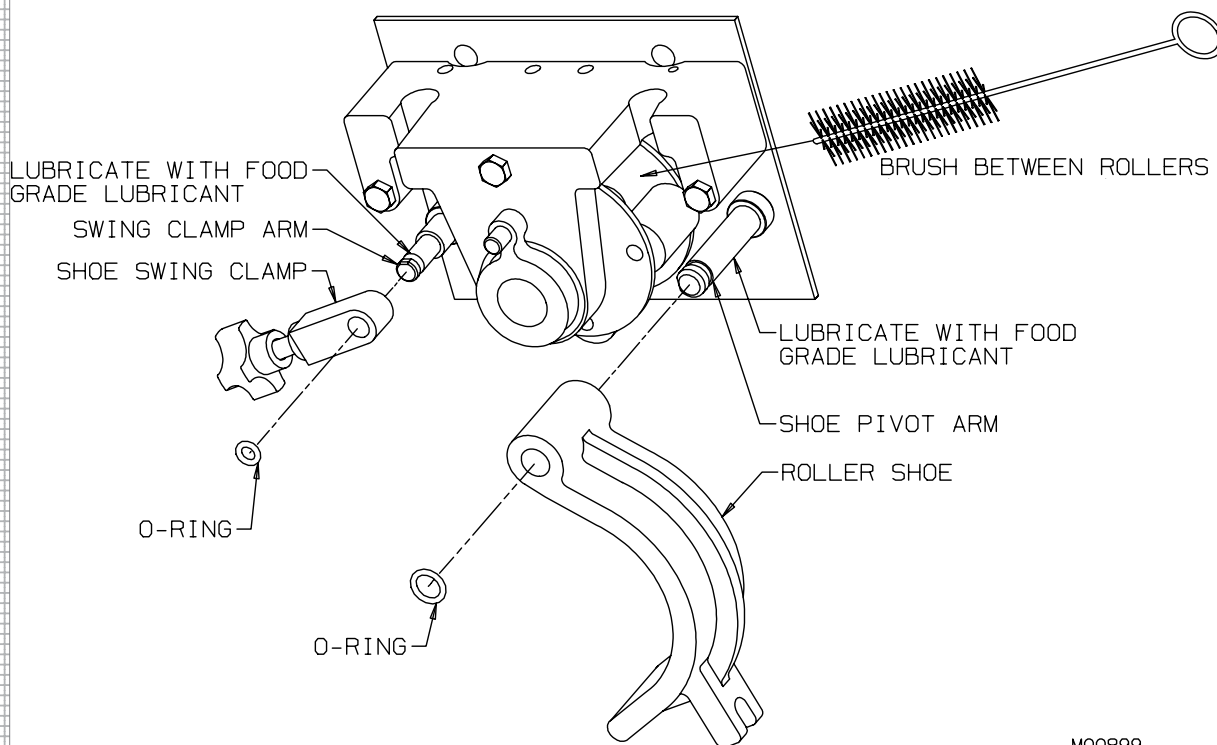
2. Ta till en diskbänk, rengör i mildt rengöringsmedel med bifogad borste. Torka noggrant.

3. Använd borsten mellan rullarna. Spola rent med vattenflaska.

**Mothållet skall aldrig ligga i vatten eller desinfektionsmedel. Risk för frätskador.**

4. Smörj pinnbultar och O-ringar med bifogad vaselin.

5. Montera tillbaka mothåll och dess O-ring, samt lås med O-ring på respektive pinnbult.



M00899

**Figur 6-16**

Ersätt alltid slitna borstar. Använd enbart Electro Freeze original- eller godkända utbytesdelar. Se listan över tillbehör i DEL II av denna manual för beställning av nya borstar.

## 7 Montering

För att förebygga läckage och skador på freezern är det viktigt att montera freezerns olika delar korrekt. Till monteringen behövs ett godkänt smörjmedel (se bifogad vaselin). Se till att alla delar är rengjorda och desinficerade inför montering och att den som sköter detta desinficerat händer och underarmar ordentligt innan montering.



**VARNING**  
För att undvika elektriska stötar eller oönskad kontakt med rörliga delar se till att alla brytare står i OFF-läge och att kontakten är utdragen. Tänk på att en del maskiner har fler än en strömbrytare.

### 7.1 Montering av beater och dess delar

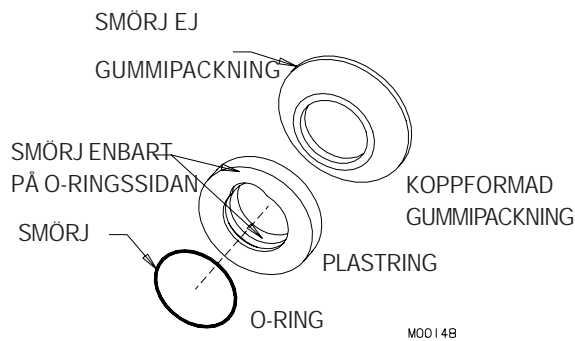
1. Beaterpackning: montera de tre delarna enligt figur 7-1. Ta lite vaselin och smörj O-ringen och den sida av plast ringen som är riktat mot O-ringen. Låt inget vaselin komma i kontakt med den klockformade gummipackningen.

2. Montera packningen på änden av beatern/vispen så att den klockformade gummipackningen riktas mot cylinderns

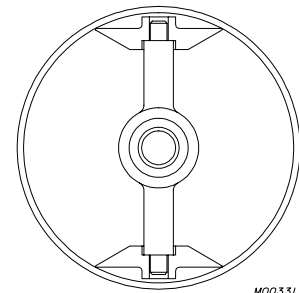
insida. (Se figur 7-2.)

3. Placera plastskraporna på beatern och se till att de sitter korrekt. (se figur 7-3.)

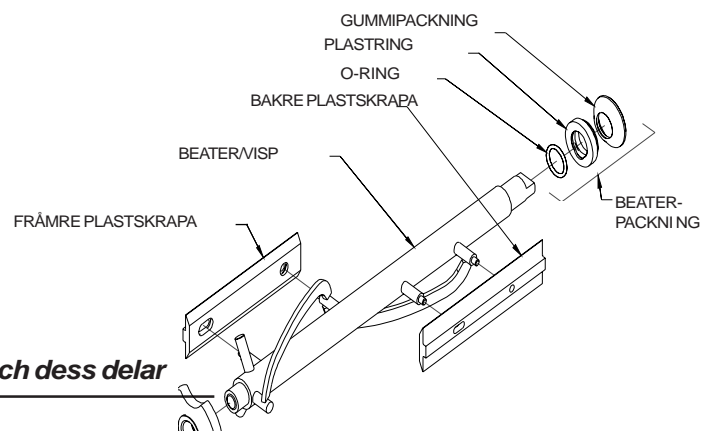
4. För in den färdigmonterade beatern i cylindern med det bakre bladet mot botten av cylindern. Detta centererar beatern och ansluter denna till drivkopplingen. Roterar beateranordningen under tryck tills skaftet fixerats i kopplingen.



**Figur 7-1 Montering beaterpackning**



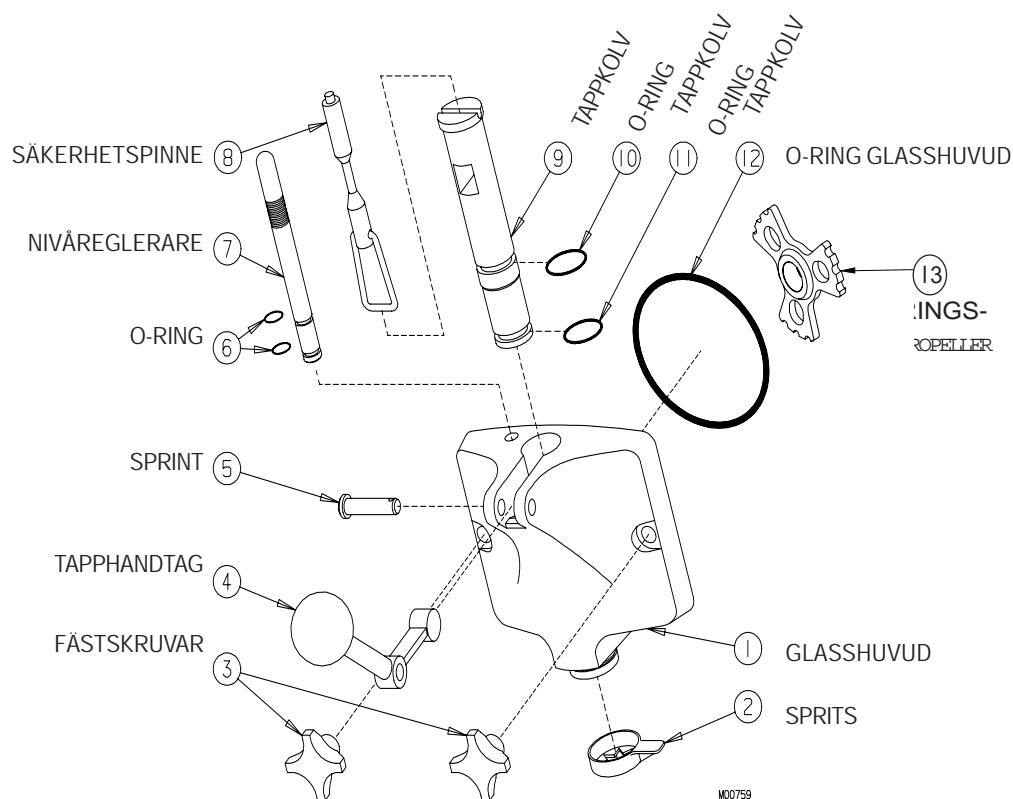
**Figure 7-3 Montering plastskrapor**



**Figur 7-2 Montering beater/visp och dess delar**

## 7.2

## Montering glasshuvud



Figur 7-4 GLASSHUVUD OCH DELAR

1. (Se figur 7-4.) Montera och smörj O-ringar (10-11) på tappkolv (9) och för tappkolv halvvägs in i glasshuvudet (1).

2. Montera och smörj O-ring till glasshuvudet. (12).

3. Montera handtaget (4) på tappkolv (9) och glasshuvud (1). Lås fast med sprint (5).

4. Montera och smörj O-ringar (6) på nivåregleraren (7). Montera på glasshuvudet (1)

5. Smörj insidan på fixeringspropellern och placera längst ut på beatern. (13)

⇒ **Viktigt:**

**Se ALLTID till att propellern monteras korrekt. Att köra freezern utan eller med skadad propeller skadar både beater och cylinder.**

6. Montera glasshuvudet på freezern genom skjuta in den mot cylindern. Lås fast glasshuvudet med fästskruvarna.

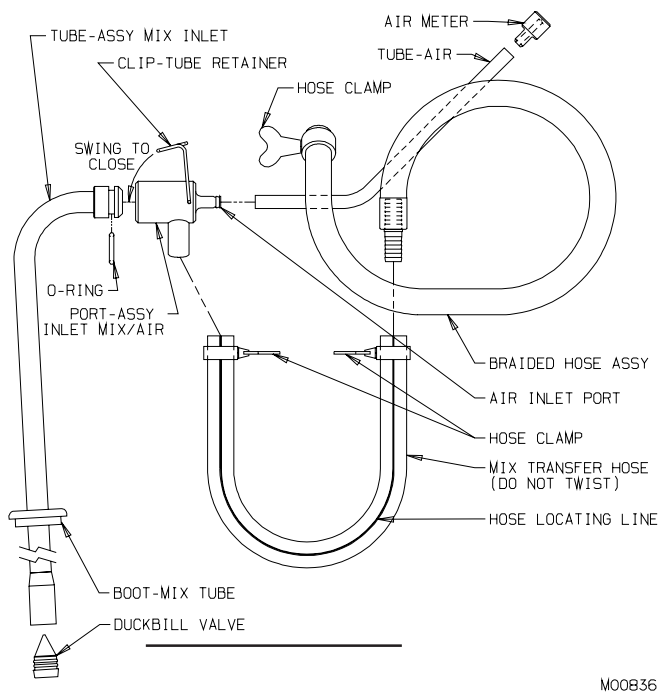
**Viktigt:**

**För mycket kraft skadar glasshuvudet. Använd endast fingerstyrka när du drar åt låsskruvarna, inga verktyg.**

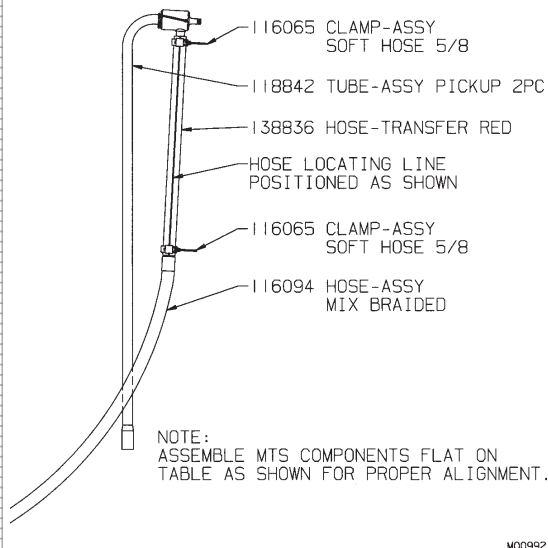
7. Montera säkerhetspinnen (8)

8 Sprintsen(2) monteras först efter desinficering.

## 7.4 Montering mixpump



**Figur 7-5 Pumpus montering**



**Figur 7-6 Koppla mönstrad slang**

⇒ **Viktigt:**

**Titta alltid efter eventuellt slitage på mixtransportslangen när mixpumpen monteras. Använd aldrig vassa verktyg eller objekt för att lossa slangen.**

⇒ **Viktigt:**

**Använd alltid Electro Freeze originalslang. Er freezer kommer inte att fungera korrekt med annan slang. Se till att slangen inte vrid eller kläms ihop vid montering/installering.**

⇒ **Viktigt:**

**Byt ut mixtransportslangen var 30:e dag.**

1. Montera mixpumphuset som figurerna 7-5 och 7-6 visar. Mixpumpslangen har en röd lokaliseringlinje. Håll mixporten åt höger från din sida sett och den smalare luftporten ifrån dig. Med den röda linjen uppåt, trä mixslangen över mixporten. Fäst med slangklämma. Använd endast fingerkraft. Slangklämman måste ligga parallellt med luft/mixporten.

2. Placera en till klämma över mixslangen och koppla ihop den med den änden av den mönstrade slangen. Använd endast fingerstyrka. Slangklämman måste ligga parallellt med luft/mixporten. Se figur 7.6

3. För luftslangen över luftporten. Montera luftmunstycket i andra änden av luftslangen. Slangklämman skall ligga parallellt med luft/mixporten.

4. Montera O-ringen på övre delen av mixhämtröret och smörj med vaselin. Placera röret i mixporten för låsbygeln över slangarna för att fixera dessa på plats.

5. För gumminuffen över mixhämtröret med den släta sidan nedåt.

6. Montera backventilen i nedre änden av mixhämtröret. Tryck in hela vägen.

—forts.

## 7.4

## Montering mixpump (forts.)

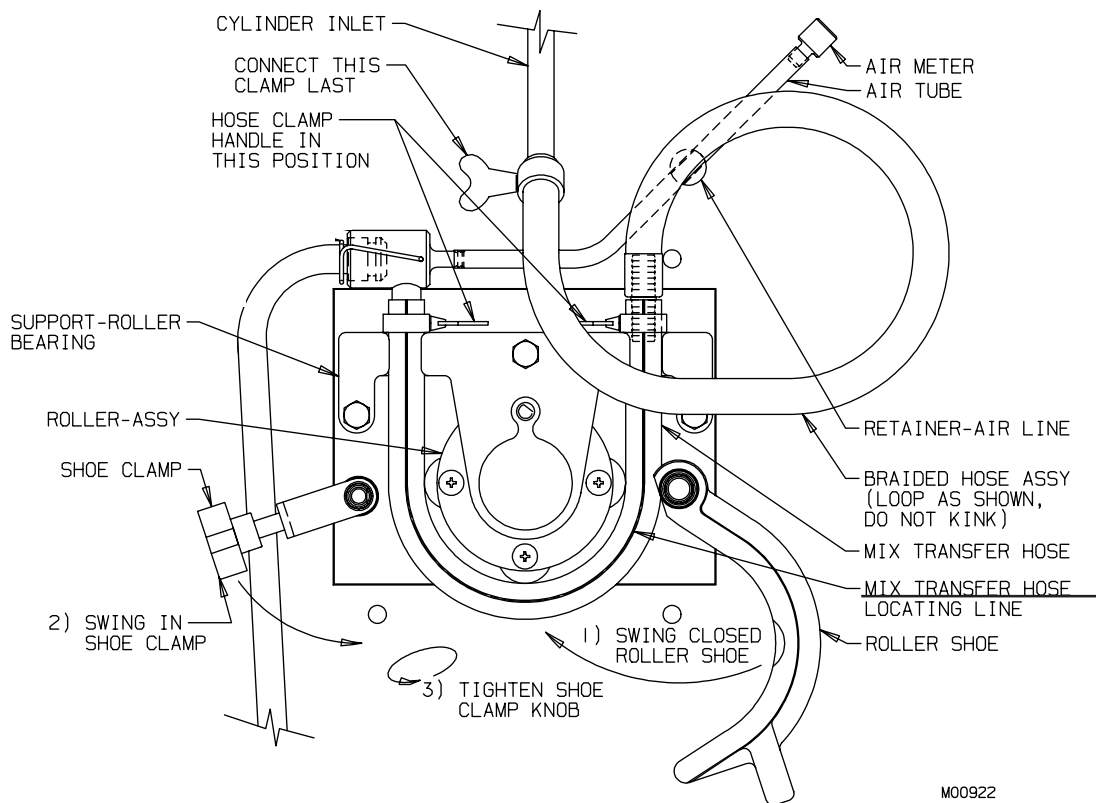


Figure 7-7 PUMP

7. Se figur 7-7. Montera pumphuset genom att placera den mönstrade slangens klämma ovanför mothållets högra sida och placera slangens i mothållets öppning. För in mixslangen under rullarna. Håll mixhämtarröret i vänster hand samtidigt som mixslangen sträcks upp ur mothållets vänstra sida. Tryck upp slangens i luftportens öppning.

⇒ **Viktigt:**

**Vrid inte slangens när du monterar mixpumpen**

8. Kontrollera att mixslangen är sträckt och centrerad mellan rullar och mothåll och att den röda linjen är riktad utåt. Linjen bör ligga i samma position som inloppet och utloppet med kullagret visar, som du ser i figur 7-7.

9. För låset över mixslangen och dra åt

fästvredet hela vägen tills det tar stopp.

10. Placera luftslangen i sitt fäste baktill i kabinettet.

11. Montera pumplocket. Slangklämmorna bör synas. Dra åt fästskruven till locket. Använd enbart fingerkraft.

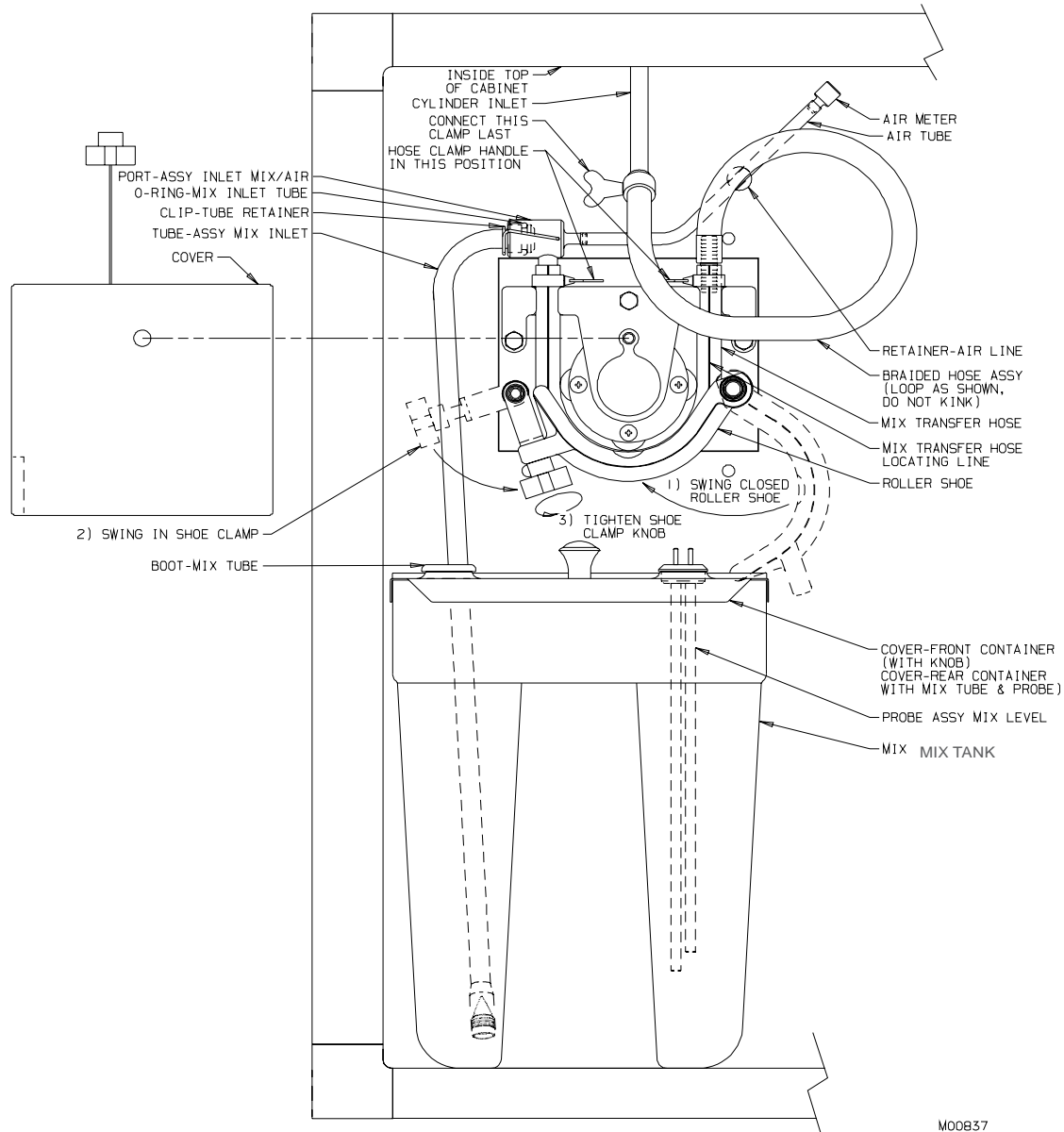
⇒ **Viktigt:**

**Mixpumpen kommer inte att fungera om inte locket är ordentligt monterat med fästskruvarna.**

12. Sväng den mönstrade slangens ner och mot dig och för den över cylindermatarröret. Dra åt slangklämmorna. Vrid inte slangens. Se till att den mönstrade slangens inte vrids i pumphuset.

—forts

## 7.4 Montering mixpump (forts.)



M00837

**Figur 7-7 Mixpumpsystemet**

## 8

## Uppstart

**VARNING**

Mixmatarsystemet trycksätts under detta moment. Se till att alla skruvar och komponenter sitter stadigt före uppstart.

## 8.1

## Desinficering

Rengöringsinstruktionerna i denna manual hjälper er att förebygga bakterietillväxt och att upprätthålla en mjukglassmaskin med god hygien. Maskinen måste plockas isär, diskas och desinficeras före uppstart för att säkerställa absolut renhet.

**Varning**

För att förebygga bakterietillväxt, använd endast godkända desinfektionsmedel. Desinficering skall av hälsoskäl ALLTID genomföras före uppstart.

**Viktigt:**

Använd aldrig icke godkända desinfektionsmedel eller klädblekningsmedel. Dessa kan innehålla för hög halt av klorin och kan skada maskinens komponenter. Använd alltid nyblandad lösning.

**NOTERA:** Det är Ert ansvar att ta reda på vilket (och praktisera det) regelverk som gäller i Din stad/land rörande frekvensen på rengöring och desinficering av freezern.

1. Tvätta och desinficera händer och underarmar.

2. Förbered 10 liter desinfektionslösning (enligt bruksanvisning på påse/paket) i en balja. Använd ljummet vatten 37-43°C för disk och desinficering.

3. Rengör insidor och botten av tanken och prober/ avkännaren med desinfektionslösning och för ändamålet avsedd borste.

4. Placera mixtank med desinfektionslösning i kylkabinettet.

**Viktigt:**

**Låt aldrig desinfektionslösning ligga i tanken i mer än 15 minuter.**

5. Sänk ner mixhämtröret i desinfektionslösningen. Vid baginbox, se till att alla delar som ska komma i kontakt med mixen desinficeras.

6. Placera ett tomt kärl under glasshuvudet.

7. Öppna luftregleraren genom att dra den uppåt tills den stoppas av manöverpanelen.

8. Koppla till huvudströmmen igen. Ställ mixpumpbrytaren på "ON." Detta pressar upp desinfektionslösningen till cylindern.

— forts.

## 8.1 Desinficering (forts.)

9. Stäng nivåregleraren när lösningen kommer ut genom nivåregleraröppningen nertill på glasshuvudet.

⇒ **Viktigt:**

**Stå aldrig i "AUTO"-läge med desinfektion i maskinen. Detta kommer att skada freezern.**

10. Ställ programväljaren i "Clean"-läge och låt beatern rotera i ca 5 minuter. Titta efter läckor runt glasshuvud, dropprör, klämmor och pump.

11. Töm cylindern på lösning efter 10-15 min. genom att sakta dra i tapphandtaget.

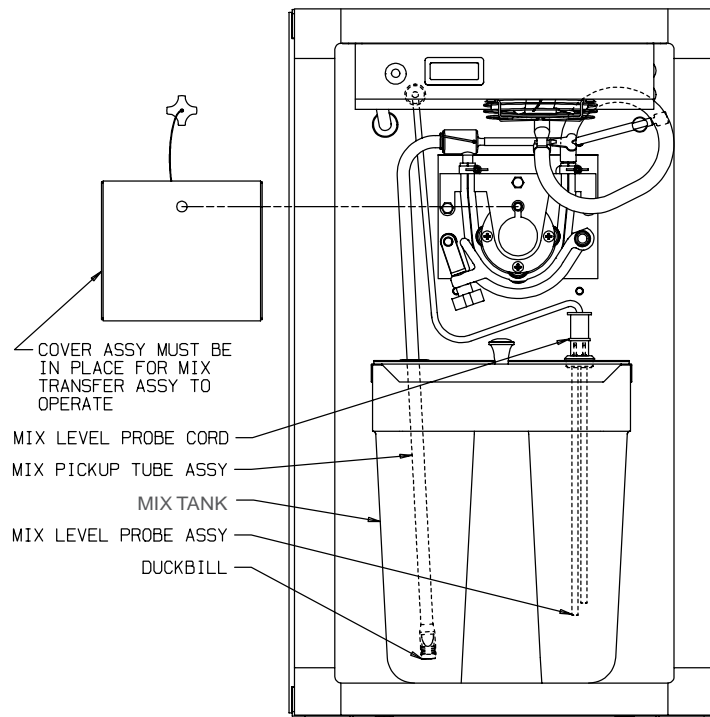
12. Låt tappkolven vara kvar i öppet läge och låt mixpumpen tvinga ut eventuella rester av desinfektionslösning.

13. Ställ mixpumpbrytaren på "OFF".

14. Ta loss mixmatarröret utan att vidröra den del av röret som går ner i tanken/mixen.

15. Ta ut mixtanken och häll ut kvarvarande lösning.

**NOTERA: Rester av lösning kommer att finnas kvar i slang och cylinder. Skölj därför igenom med ljummet vatten två gånger.**



**Figur 8-1**

## 8.2 Luftning

Vid luftning av maskinen avlägsnas överskottsluft och eventuella rester av desinfektionslösning. Dessutom sätts en lämplig överrun på glassen. Desinficera alltid händer och underarmar innan du handskas med mixmatarrör och annat som ska vara i kontakt med mix.

1. Håll i övre delen av matarröret och placera det på sin plats i den desinficerade mixtanken genom det lilla hålet i det bakre locket och ställ in tanken i kylkabinettet.

2. Montera ihop matarröret med luftmunstycket.

3. Fyll tanken med mix och lägg på locket.

4. Sätt ner mixproben/avkännaren i tanken genom det större hålet i det bakre locket och koppla den till sladden som monteras på baksidan av kylkabinettet.

6. Placera ett tomt kärl på dropplådan under glasshuvudet.

7. Öppna tappkranen och nivåregleraren.

8. Ställ pumpbrytaren på "ON" och låt mixen pressa ut resterande desinfektionslösning från maskinen.

9. Stäng kranen när mixen ser ren och fräsch ut.

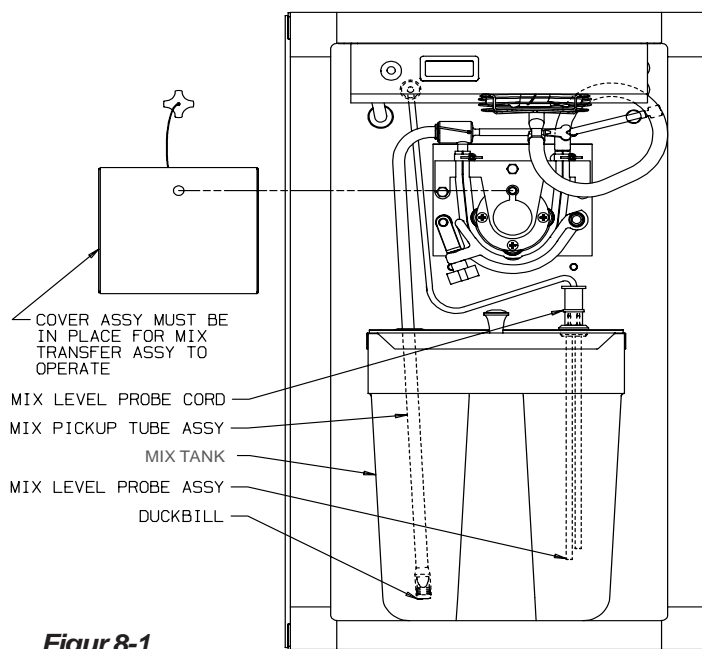
⇒ **Viktigt:**

**Kvarvarande desinfektionslösning i cylindern kommer vid "AUTO"-läge att skada freezern.**

10. När mix kommer ut genom luftregleraröppningen i botten på glasshuvudet är det dags att stänga denna. Vänta tills mixpumpen fyllt upp cylindern och stäng av.

11. När cylindern fått upp trycket och mixpumpen har slagit ifrån (ungefär 30 sek.) ställ DAG/NATT -brytaren på "DAG" och programväljaren på "AUTO."

12. Låt freezern jobba i 15 minuter. Desinficera spritsen och montera på glasshuvudet. Maskinen är nu klar för leverans och produkten färdig för servering.



**Figur 8-1**

## 9

## Stängningsprocedur

## 9.1 "NATT"-läge

1. Under natten slås "NATT"-läge på. Då jobbar maskinen mindre men behåller en ungefärlig temperatur på ca 3°C, eller lägre på mix i tank och fryscylinder.

2. För att välja "NATT"-läge, stå kvar i "AUTO"-läget och ställ dag/natt brytaren på "NATT".

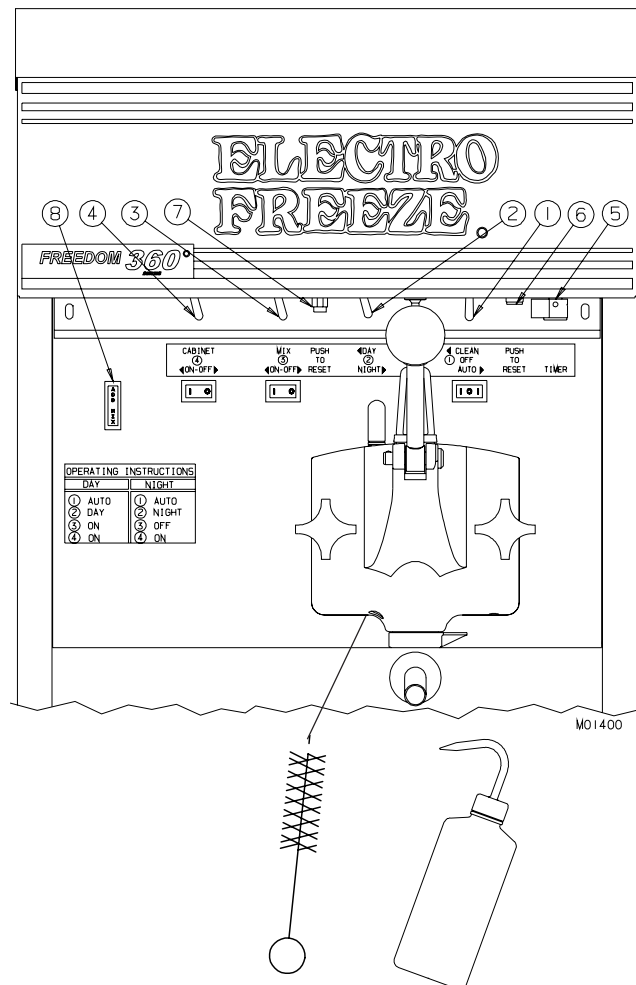
3. Ställ mixpumpbrytaren på "OFF"

4. Ställ dag/natt-brytaren i nattläge och låt maskinen gå i cykler.

5. Dra ut ca 30 gram mix för att lätta på trycket i mixslangarna.

6. Avlägsna spritsen och desinficera, rengör droppskålen och solkiga ytor med mildt rengöringsmedel. Använd sprayflaska med desinfektionslösning och borsta rent botten på tappkolvsöppningen.

7. För att åter starta maskinen efter att den stått i "NATT"-läge, byt till "DAY"-läge och ställ pumpbrytaren på "ON". Rengör tappkolvsöppningen med en liten borste och desinfektionslösning innan spritsen monteras tillbaka.



## 9.2 Tömning av produkten

För att tömma cylindern på frusen produkt:

1. Ställ programväljaren i "CLEAN" - läge och pumpbrytaren i "ON" -läge.
2. Låt beatern/vispen arbeta i ca 5 minuter för mjuka upp glassen som finns i cylindern.
3. Placera en behållare under glasshuvudet.
4. Se figur 9-2. Ta ut mixtanken samtidigt som det rostfria matarröret lyfts ur tanken. Placera i ett kärl. Koppla loss kabeln till proben/avkännaren.
5. Töm cylindern genom att mycket försiktigt dra ned tapphandtaget till dess inget mer kommer ut.
6. Stäng tappkolven, ställ både pump- och kabinett- brytare på "OFF". Lägg

matarröret i en balja med kallt vatten. Ställ mixpumpbrytaren på "ON" låt pumpen under tryck fylla cylindern med kallt vatten.

7. Släpp sakta ut det kalla vattnet och fyll på med en omgång varmt vatten (43°C). Töm och repetera tills vattnet ser rent och klart ut. Ställ alla brytare på "OFF" och töm cylindern/cylindrarna på vatten.

8. Förbered desinfektionslösning, 10 l till vardera tank. Späd enligt instruktioner från din distributör.

— forts.

MIX TANK

**Figur 9-2**

## 9.2 Tömning av produkt (forts.)

---

9. Lägg matarröret i desinfektionslösningen och stäng tappkolven.

10. Öppna nivåregleraren genom att dra den uppåt till den når botten på brytarboxen. Koppla till huvudströmmen igen. Ställ pumpbrytaren på "ON." Detta pressar upp desinfektionslösningen till cylindern. Stäng luftregleraren när lösningen sköljer ut genom regleraröppningen nertill på glasshuvudet

11. Ställ programväljaren i "Clean"-läge och låt beatern rotera i ca 5 minuter. Titta under tiden efter läckor runt glasshuvud, dropprör, klämmor och pump.

12. Öppna sakta tappkolven och låt pumpen pressa ut desinfektionslösningen ur cylindern. Ställ programväljaren på "OFF". När flödet upphört ställ mixpumpbrytaren på "OFF".

13. Ta upp mixmatarröret ur desinfektionslösningen.

**Varning**  
**Se till att freezern tömts på tryck innan du fortsätter.**

14. Se sektion 6, *Isärtagning och rengöring*.

## 10

## Mjukglassinformation

## 10.1

## Overrun

När mixen i cylindern kyls ner tillsätts luft som ökar volymen samtidigt som den lyfter fram smaken. Denna ökning av volym kallas *overrun*. 50% overrun = 50 % volymökning — 10 liter mix ger således 15 liter färdig produkt.

För att upprätthålla en bra konsistens på produkten är det viktigt att kontrollera maskinens overrun. För mycket overrun (luft) ger en lätt, fluffig produkt som saknar den kalla uppfriskande känslan hos en kvalitetsprodukt. För lite overrun resulterar i en tung, kompakt produkt.

För att mäta maskinens overrun:

1. Placera en tom tillbringare på vågen\* och justera vågen till 0.
2. Ta bort tillbringaren och fyll den helt med flytande mix. Väg och notera .
3. Ersätt den flytande mixen med färdig glass. Se till att där inte blir några luffickor och fyll även här till bredden.

4. Stryk av glassen jämnt längs tillbringarens kant.

5. Använd följande formel för att beräkna aktuell overrun:

“Vikten av flytande mix, minus vikten av färdig glass, delat med den färdiga glassens vikt. Multiplicera med 100.

**Exempel:**

**En halv liter flytande mix = 510 g**

**En halv liter färdig glass = 340 g**

**Differens = 170 g**

**170 g delat med 340 g = 0.5**

**0.5 x 100 = 50% overrun**

\*Din *Electro Freeze* Distributör kan erbjuda en våg (P/N 158049) som är graderad i overrun %.



## 10.2 Justering av overrun

### NOTERA

**Samtliga personer som ska handha maskinen bör veta vad overrun betyder och hur man beräknar den.**

Overrun regleras med hjälp av luftmunstycket. Du har försetts med tre munstycken med olika storlek på öppningarna. Ju mindre öppning - ju lägre overrun. Varje halvstorleks ändring på luftmunstycke resulterar i 3-5% högre overrun. Varje helstorleks ändring ger 8-10% högre overrun.

**Luftmunstyckets öppning måste vara öppen hela tiden. Den är den enda luftkällan till cylindern. Kontrolleras dagligen!**

Valet av mix påverkar beräkningen av overrun. Vissa mixar klarar högre overrun än andra, vilket således spelar in på valet av storlek på munstycket. Pröva Dig fram till vilken overrun som ger bästa resultat på Din mix. Testa varje munstycke ordentligt (under några timmar) innan Du bestämmer Dig för storlek. Overrun ligger nämligen ofta något högre vid uppstart. Efter att ha tömt åtminstone en cylinder, stabiliseras overrunnen som den kommer att vara resten av dagen.

**Tips! Kontakta din mixleverantör för rekommenderad overrun på just dennes mix.**

**Figur 10-1 Luftmunstycket**



# 11 Rutinunderhåll

*Electro Freeze* rekommenderar Er att följa nedanstående rutiner för att bevara maskinen i "som ny"-kondition. Ta Er tid att lära och sedan utföra dessa rutinprocedurer. I gengäld får Ni en fortsatt värdefull maskin som levererar utmärkt glass under lång tid framåt .

Vårda Din investering!

## Dagligen

1. Ta loss och rengör sprits, droplåda och eventuellt lock.
2. Torka alla utvändiga ytor och avlägsna eventuellt mixspill.
3. Kontrollera överrun och temperatur på mixen.

4. Se även över skraparblad och mixmatarrör.

**Byt ut blad som är slitna 4mm eller mer.**

4mm

## Varje vecka

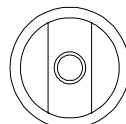
1. Ta isär, tvätta skölj, desinficera, montera ihop och desinficera alla delar som kommer i kontakt med mix.



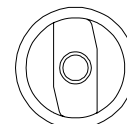
**Viktigt:**  
För att förhindra bakterietillväxt, avlägsna alla O-ringar vid rengöring för att undanröja hälsorisker.

2. Rengör cylinder, mixmatarport och dropprör med därför avsedda borstar.
3. Vid rengöring inspektera alla O-ringar och slangar. Byt ut delar som är slitna, skadade eller sitter löst.

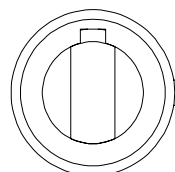
5. Se över beaterfäste och drivstång längst in i cylindern.



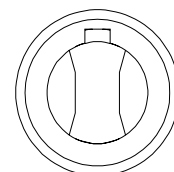
GOOD BEATER  
SHAFT TANG



WORN BEATER  
SHAFT TANG



GOOD DRIVE  
COUPLING



WORN DRIVE  
COUPLING

## Vid behov

**VARNING**

För att undvika elektriska stötar eller oönskad kontakt med rörliga delar se till att alla brytare står i OFF-läge och att kontakten är utdragen. Tänk på att en del maskiner har fler än en strömbrytare.

Rengör mixmatningsystemet:

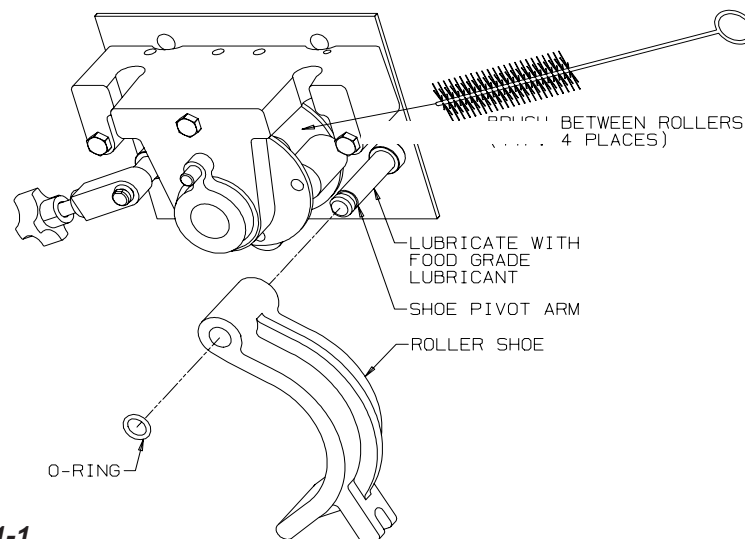
**Viktigt:**

*Om mixslangen monteras felaktigt eller inte byts ut vid behov kan det bli nödvändigt att rengöra pumpen från mix på grund av läckage. Om detta händer återkommande, ta loss pumpen för en komplett rengöring:*



**Varning**  
Se till att freezern tömts på tryck innan du fortsätter.

- a. Ta av locket, lossa vingmuttrarna och öppna mothållet.
- b. Lossa mixmatarslangarna.
- c. Lägg ut en handuk på kabinettgolvet under pumpen.
- d. Använd bifogad sprayflaska och duscha av mothåll och rullar.
- e. Rengör mellan rullar med bifogad borste. Skölj med desinfektionslösning.
- f. Torka av alla ytor med en ren och torr trasa.
- g. Lossa mothållet och rengör. Se figur 11-1.



**Figur 11-1**

M00899

— forts.

## MÅNADSVIS

### 1. Testa huvudbrytaren.

Huvudbrytaren hindrar beatern från att oavsiktligt aktiveras. Det är viktigt att på regelbunden basis kontrollera dess funktion. Följ dessa instruktioner för en säker prövning:

1. Försäkra Dig om att alla brytare står på "OFF"
2. Koppla ifrån huvudströmmen.
3. Montera ned glasshuvud och beater med tillbehör.
4. Koppla till huvudströmmen igen.

**Varning**

**Roterande delar. INGA händer i cylindern, det kan resultera i allvarliga personskador.**

5. Ställ programväljaren i "CLEAN"-läge.
6. Titta i den tomma fryscylindern. Beaterfästet längst in i cylindern skall INTE rotera. Ställ programväljaren i på "OFF" och koppla ifrån huvudströmmen.
7. Om beaterfästet roterar, koppla från strömmen och kontakta din Electro Freeze distributör för service. Använd INTE freezern förrän problemet är åtgärdat.

— forts.

## 11

## Rutinunderhåll (forts.)

## MÅNADSVIS (forts)

## 2. Vattenkylning

Kontrollera temperaturen på utgående vatten. Ideal vattentemperatur ligger runt 35°C. Lämplig temperatur på ingående vatten är 21.1°C.

## 3. Test av pumplocksbrytare.

Denna brytare hindrar pumpmotorn att oavsiktligt aktiveras. Det är av största vikt att regelbundet kontrollera funktionen av denna brytare. För kontroll:

**Varning**

Se till att freezern tömms på tryck innan du fortsätter.

1. Se till att alla brytare står på "OFF".
2. Ta bort pumplocket så att rullarna bli synliga.
3. Ställ mixpumpbrytaren på "ON."

**NOTERA:** Freezern bör vara ren och hopmonterad innan denna test.

**Varning**

Roterande delar. INGA händer i cylindern, det kan resultera i allvarliga personskador,

4. Titta på rullarna: dessa skall INTE rotera. Om så är fallet ställ mixbrytaren på "OFF" och vänta med att använda freezern tills felet är åtgärdat.

5. Om rullarna är stilla, montera försiktigt på locket och lyssna efter att pumpmotorn aktiveras. Locket bör vara ordentligt förslutet när pumpmotorn går i gång.

Placera inga fingrar eller föremål vid rullarna under testets gång. Om pumpen inte aktiveras eller om du har svårt att avgöra huruvida den gör det eller inte, ställ brytarna på "OFF", koppla ifrån strömmen och kontakta din distributör för service. Använd inte maskinen förrän felet är åtgärdat.

## 4. Byte av mixtransportslang

**Varning**

Se till att freezern tömms på tryck innan du fortsätter.

**VARNING**

För att undvika elektriska stötar eller oönskad kontakt med rörliga delar se till att alla brytare står i OFF-läge och att kontakten är utdragen. En del maskiner har fler än en strömbrytare.

— forts.

# 11

## Rutin underhåll (forts.)

### KVARTALSVIS

#### Luftkyld modell

1. Rengör kondensorn. Använd en torr borste/pensel för att avlägsna damm mellan kylflänsarna. Dammsug rent.

#### OBSERVERA

1. Använd aldrig skruvmejsel eller andra vassa föremål när du rengör kondensorn.

2. Bristande eller uteblivet underhåll av kondensorn kan orsaka skador **somej täcks av garantin.**

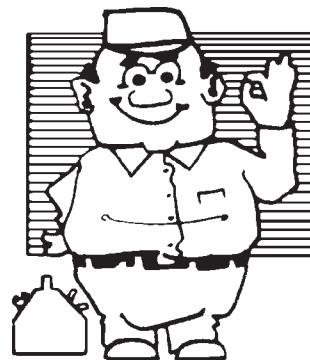
### ÅRLIGEN

1. Kontakta din Electro Freeze-distributör för byte av drivremmar.

2. Kontakta din Electro Freeze-distributör för att rengöra insidan av maskinen botten, sidopaneler, kondensorn osv.

#### VARNING

För att undvika elektriska stötar eller oönskad kontakt med rörliga delar se till att alla brytare står i OFF-läge och att kontakten är utdragen. Tänk på att en del maskiner har fler än en strömbrytare.



## Vinterförvaring

För att skydda maskinen vid säsongsuppehåll är det viktigt att förvara den korrekt. Använd följande rutiner.

1. Stäng av all ström till maskinen.
2. Ta isär och diska maskinens alla delar som varit i kontakt med mixen i varmt vatten, med ett mildt diskmedel. Skölj alla delar ordentligt i rent vatten. Rengör droppröret och alla exteriöra ytor.
3. Förvara lösa delar, som glasshuvud och beater med tillhörande delar, på en torr och sval plats.
4. Se till att inga tunga saker hamnar över plast eller gummidelar.
5. Täck över maskin och lösa delar som skydd mot damm. Maskinen förvaras på en torr plats.
6. På luftkyllda maskiner rengörs kondensorn med pensel eller mjuk borste. Dammsug mellan flänsarna.
7. På vattenkyllda maskiner måste vattentillförseln kopplas från och allt överblivet vatten blåsas ut ur kondensorn med hjälp av en kompressor.

### **Viktigt**

***Vattenkyllda maskiner MÅSTE tömmas på vatten innan vinterförvaring. Annars kan ledningarna frysa ihop och skada kylsystemet. Kontakta din Electro Freeze-distributör för service.***

### **ANVÄNDBART ORIGINAL-ELLER AVDISTRIBUTÖRENGODKÄNDA RESERVDLAR TILL DENNA MASKIN.**

Om du har frågor om något som inte besvaras i denna manual eller problem som behöver åtgärdas, kontakta Din lokala distributör eller:

H.C. Duke & Son, Inc., *Electro Freeze*, Service Department for factory service assistance.

Telefon: (309) 755-4553

FAX: (309) 755-9858.

## 12 Felsökningsschema



DENNA SYMBOL SIGNALERAR RISK FÖR PERSONSKADA. NÄR DU SER DENNA SYMBOL, SE FÖRST TILL ATT DU FÖRSTÅTT VILKA FÖRSIKTIGHETSÅTGÄRDER DU BÖR IAKTTA INNAN DU GÅR VIDARE.

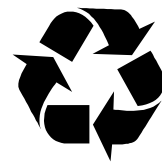


**Observera**  
Allt underhåll måste göras av Electro Freeze-distributör eller auktoriserad servicetekniker





**Observera**  
För att undvika elektriska stötar eller kontakt med rörliga delar, se alltid till att brytaren ställs i "OFF" läge och att matningskabeln är urkopplad.


**Viktigt:**  
Vissa kylsystem är skadliga för miljön. För att skydda miljön skall förbrukad maskin inlämnas för korrekt omhändertagande till återvinningscentral/miljöstation.



## 12 Felsökningschema

PROBLEM	TROLIG ORSAK	ÅTGÄRD
Maskinen vill inte starta. 	1. Maskinen får inte ström	1. Kontrollera att kontakten sitter i.
	2. Säkring har gått vid huvud strömbrytaren.	2. Se till att freezern är kopplad till ett separat uttag utan annan elektrisk utrustning. Kolla säkringar och storlek på brytarspets. Kontakta din Electro Freeze distributör för att kolla ev. spänningsfel.
	3. Beatermotorstopp pga överbelastning.	3. Tryck in återställningssknappen för överlastning. Kontrollera temperaturen på produkten och overrun. Notera Kabinettet kylar fortfarande. Kontakta din Electro Freeze distributör för att kolla ev. spänningsfel.
	4. Stopp pga	4. Kontakta Din ElectroFreeze - distributör för service.
	5. Stopp pga	5. Kontakta Din ElectroFreeze - distributör för service.
	6. Trasig programväljare	6. Kontakta Din ElectroFreeze - distributör för service.
Mixläckage från glasshuvud 	1. Sliten O-ring	1. Byt O-ring
	2. Glasshuvudet felaktigt monterat.	2. Montera glasshuvudet korrekt, byt ut O-ringen om den blivit klämd.
(Den färdiga produkten är för lös. (Produktens temperatur ligger över -7°C)	1. Kondensor smutsig och igentäppt av damm.	1. Rengör mellan flensarna med pensel eller borste. Dammsug rent.
	2. Termostat - ställd för varm eller trasig	2. Kontakta Din ElectroFreeze - distributör för service.
	3. Beatermotorstopp pga överbelastning.	3. Kontakta Din ElectroFreeze - distributör för service.
	4. Läcka i kylsystemet, vilket ger dålig eller ingen kylning alls.	4. Kontakta Din ElectroFreeze - distributör för service.


## 12 Felsökningsschema

PROBLEM	TROLIG ORSAK	ÅTGÄRD
Glass- leveransen är trög  	1. För lite tryck i pumpen.	1. Kontakta Din ElectroFreeze - distributör för service.
	2. Produkten är för kall.	2. Kontrollera temperaturen. Bör ligga mellan $-8^{\circ}\text{C}$ och $-7^{\circ}\text{C}$ .
	3. För låg överrun.	3. Kontrollera lufttilldelaren. Rengör om det har blivit tätt. (Se 12-2. No Air.)
	4. Pumpproblem.	4. Se Felsökningsschema MTS 12-2.
	5. Beatern roterar åt fel håll.	5. Låt en elektriker justera rotationen på beatern. Skall gå medsols sett framifrån.
Den färdiga glassen är för hård.	1. Cylindertemperaturen för låg.	1. Kontakta Din ElectroFreeze- distributör för service.
	2. För låg överrun.	2. Kontrollera freezerns överrun. Om den är låg, se 12-2. No Air.
	3.	3. Ta bort säkerhetspinnen. Om maskinen stannar, Kontakta Din ElectroFreeze- distributör.
	4. Komponentfel.	4. Kontakta Din ElectroFreeze- distributör för service.
	5. Dålig uppsugning i kylsystemet.	5. Kontakta Din ElectroFreeze- distributör för service.
	6. För snålt inställd leverans- hastighet.	6. Kontakta Din ElectroFreeze- distributör för service.


## 12 Felsökningschema

PROBLEM	TROLIG ORSAK	ÅTGÄRD
Maskinen jobbar oavbrutet och produkten blir kallare och kallare.	1. Tappkolven inte riktigt stängd. Säkerhetspinnen aktiverar tappkolvsbrytaren.	1. Stäng tappkolven helt.
		2. Tryck ner tappkolven.
		3. Kontakta Din ElectroFreeze - distributör för service.
		4. Kontakta Din ElectroFreeze - distributör för service.
		5. Kontakta Din ElectroFreeze - distributör för service.
	6. Mekanisk timer har hakat upp sig eller gått sönder.	6. Kontakta Din ElectroFreeze - distributör för service.
		7. Kontakta Din ElectroFreeze - distributör för service.
		8. Kontakta Din ElectroFreeze - distributör för service.
Dålig eller långsam produktåterhämtning	1. Sliten plastskrapa	1. Byt plastskrapa
	2. Kondensor smutsig och igentäppt av damm. Otillräckligt med luft eller vatten. Hög omgivande temperatur.	2. Rengör mellan flänsarna med pensel eller borste. Dammsug rent.
		3. Kontakta Din ElectroFreeze - distributör för service.
	4. Deffekt motor till kondensor fläkten.	4. Kontakta Din ElectroFreeze - distributör för service.
	5. Komponent eller kompressorfel.	5. Kontakta Din ElectroFreeze - distributör för service.

## 12 Felsökningsschema

PROBLEM	TROLIG ORSAK	ÅTGÄRD
Kompressor ur funktion eller går dåligt.		1. Kontakta Din Electro Freeze-distributör för service.
		2. Kontakta Din Electro Freeze-distributör för service.
		3. Kontakta Din Electro Freeze-distributör för service.
		4. Kontakta Din Electro Freeze-distributör för service.
Beatern roterar inte. 	1. Glasshuvudet är inte monterat.	1. Glasshuvudet är inte monterat.
	2. Magnetisk huvudbrytare defekt.	2. Kontakta Din Electro Freeze-distributör för service.
		3. Kontakta Din Electro Freeze-distributör för service.
		4. Kontakta Din Electro Freeze-distributör för service.
	5. Slitna reläkontakter.	5. Kontakta Din Electro Freeze-distributör för service.
		6. Kontakta Din Electro Freeze-distributör för service.
	7. Trasig beatermotor.	7. Kontakta Din Electro Freeze-distributör för service.
Kompressor och beatermotor går bara i samband med glassleverans.	1. Cylindertermostaten ställd för varm eller defekt.	1. Kontakta Din Electro Freeze-distributör för service.

## 12 Felsökningschema

PROBLEM	TROLIG ORSAK	ÅTGÄRD
Kompressor och beatermotor går inte när glass ska levereras.	1. Tappkolvsbrytare defekt(a) eller i behov av justering.	1. Kontakta Din Electro Freeze-distributör för service.
	2. Defekt tidsfördröjning.	2. Kontakta Din Electro Freeze-distributör för service.
	3. Defekt kontrollrelä.	3. Kontakta Din Electro Freeze-distributör för service.
För låg temperatur i kylkabinettet. (Under 1.7°C) 	1. Temperaturen i kabinettet har satts för lågt.	1. Kontakta Din Electro Freeze-distributör för service.
	2. Fel på termostat.	2. Kontakta Din Electro Freeze-distributör för service.
	3. Brytaren till kabinettddörren har fastnat i öppet-läge.	3. Kontakta Din Electro Freeze-distributör för service.
		4. Kontakta Din Electro Freeze-distributör för service.
Mjölken sumrar i kylkabinettet.	1. Termostaten defekt, ställd för varm eller ur funktion.	1. Kontakta Din Electro Freeze-distributör för service.
	2. Brytaren till kabinettddörren ur funktion. (Öppnar inte)	2. Kontakta Din Electro Freeze-distributör för service.
		3. Kontakta Din Electro Freeze-distributör för service.
		4. Kontakta Din Electro Freeze-distributör för service.
		5. Kontakta Din Electro Freeze-distributör för service.
Mix- eller vattenläckage från dropprör till dropplåda. 	1. Skadad eller felaktigt monterad beaterpackning	1. Ersätt beaterpackning/ar och montera korrekt.
	2. Beater bucklig eller trasig där O-ringen ska sitta.	2. Ersätt beater.
	3. Beatern inte korrekt monterat.	3. Kontakta Din Electro Freeze-distributör för service.

## 12 Felsökningsschema






PROBLEM	TROLIG ORSAK	ÅTGÄRD
12.1	Kompressor- /Kondensors strömkrets	
Freezern jobbar länge eller oavbrutet.	1. Smutsig kondensor.	1. Rengör med borste mellan flänsarna. Dammsug rent.
	2. Brist på kyla	2. Kontakta Din Electro Freeze-distributör för service.
	3. Fukt i systemet.	3. Kontakta Din Electro Freeze-distributör för service.
	4. Kompressorfel.	4. Kontakta Din Electro Freeze-distributör för service.
	1. Bruten vattentillförsel eller felaktig reglering av vatten	1. Kontakta Din Electro Freeze-distributör för service.
		2. Kontakta Din Electro Freeze-distributör för service.
	3. Smutsig kondensor.	3. Rengör med borste mellan flänsarna. Dammsug rent.
	4. Omgivande temperatur för varm. (Gäller endast luftkyld modell.)	4. Försök hitta en svalare placering. Se till att lämna tillräckligt med fritt utrymme bakom över och på sidorna av maskinen.
	5. Kylsystemet överbelastat	5. Kontakta Din Electro Freeze-distributör för service.
	6. Luft i systemet.	6. Kontakta Din Electro Freeze-distributör för service.
	7. Vattenslang vikt, klämd eller vriden.	7. Flytta maskinen och justera slangarna så de varken är böjda, klämda eller vridna.

## 12.1 Felsökningschema



PROBLEM	TROLIG ORSAK	ÅTGÄRD
12.1 Kompressor/Kondensors strömkretsar		
		1. Kontakta Din Electro Freeze-distributör för service.
		2. Kontakta Din Electro Freeze-distributör för service.
Kompressorn skränar		1. Kontakta Din Electro Freeze-distributör för service.
		2. Kontakta Din Electro Freeze-distributör för service.

**NOTERA:** Kontakta Din Electro Freeze- distributör för instruktioner rörande kompressorbyte och garanti.

## 12 Felsökningsschema

PROBLEM	TROLIG ORSAK	ÅTGÄRD
<b>12.2 Mix Transfer System (MTS)</b>		
Mixläckage från MTS 	1. Mixslangen sliten eller sprucken.	1. Lossa höljet, rengör insidan av MTS och runt rullar med bifogad sprayflaska. <b>Vrid inte slangen.</b>
MTS fungerar inte 	1. Skyddshöljet är inte korrekt monterat.	1. Montera höljet under slangklämmorna.
	2. MTS-huset sitter inte korrekt.	2. Kolla hur det sitter. Montera om.
	3. MTS-huset sitter inte korrekt.	3. MTS-huset sitter inte korrekt.
	4. MTS-relä trasigt.	4. Kontakta Din Electro Freeze-distributör för service.
	5.	5. Kontakta Din Electro Freeze-distributör för service.
	6.	6. Kontakta Din Electro Freeze-distributör för service.
MTS slår av och på utan att leverera glass. 	1. Läcka på tryckdelen av systemet.	1. Hitta läckan och åtgärda. Se över glasshuvud, dropprör och alla slangar.
	2. Sliten mixmatarslang.	2. Byt slang.
MTS vill inte aktiveras. 	1. För lite mix i tanken.	1. Fyll på mixen.
	2. Svängarmens fästvred sitter för löst.	2. Dra åt vredet.
	3. Luftslang/lufttilldelare fattas.	3. Monter luftslang/lufttilldelare
	4. Montera slangen	4. Montera slangen
Mixhämtarröret tappar i funktion. 	2. Svängarmens fästvred sitter för löst.	1. Dra åt vredet.
	2. Defekt eller avsaknad av backventil	2. Ersätt/montera backventil.
	3. MTS-huset utslitet.	3. Byt ut MTS-huset.

## 12 Felsökningschema

PROBLEM	TROLIG ORSAK	ÅTGÄRD
12.2 Mix Pump System (MTS)		
Ingen luft (overrun) 	1. Igensatt lufttilldelare.	1. Rengör eller byt lufttilldelare.
	2. Klämd luftslang	2. Byt ut luftslang.
För mycket luft, för hög overrun.	1. Lufttilldelaren är för stor.	1. Byt till mindre lufttilldelare.
	2. Svängarmens fästvred sitter för löst.	2. Dra åt vredet.
	3. Luftläcka mellan hämtarrör och slang.	3. Byt efter behov.
	4. Spricka i luftslang.	4. Byt ut luftslang.
	5. Trasig eller saknad backventil.	5. Byt/montera backventil.
	6. O-ring vid mixingångsröret sliten eller skadad.	6. Byt O-ring.
MTS slår inte ifrån 	1. Svängarmens fästvred sitter för löst.	1. Dra åt vredet.
	2. Mixmatarslangen utsliten. (Den rödlinjerade)	2. Byt ut slangen.
	3. Mixrelä ur funktion.	3. Kontakta Din Electro Freeze-distributör för service.
	4. Tryck-brytaren har fastnat i STÄNGT-läge.	4. Kontakta Din Electro Freeze-distributör för service.
Mix tränger upp ur luft- tilldelaren.	1. Svängarmens fästvred sitter för löst.	1. Dra åt vredet.
	2. Mixmatarslangen utsliten. (Den rödlinjerade)	2. Byt ut slangen.
	3. MTS- är för högt.	3. Kontakta Din Electro Freeze-distributör för service.



### VÅRDA DIN INVESTERING!

Bevara din freezer i utmärkt kondition. Kontakta alltid din Electro Freezer- distributör för utbytesdelar och regelbundet underhåll.